

PRESSURA

POMPY & OSPRZĘT



PRESSURA - SUMA wśród pomp

Innowacyjni i bezkompromisowi w poszukiwaniu perfekcyjnego rozwiązania: dzięki portfolio pomp PRESSURA oferujemy idealnie zsynchronizowany system do mieszania i pompowania.

Typoszereg pomp PRESSURA jest dostępny w dwóch wersjach: jako pompa długowałowa (LW) i jako pompa zatapialna (TP). Pompa ma wszechstronne zastosowanie w branży biogazowej i w rolnictwie. Dzięki szerokiej ofercie osprzętu dodatkowego może być optymalnie dostosowana do potrzeb użytkownika.

Mieszanie, homogenizacja, pompowanie, napełnianie – oferta pomp PRESSURA spełnia wymagania stawiane niezawodnej technice pompowej.



Oferta pomp jest przeznaczona dla studni i zbiorników o głębokości 1,5 - 8,0 m:

- Zbiorniki zamknięte
- Zbiorniki otwarte
- Zbiorniki stalowe
- Otwarte laguny

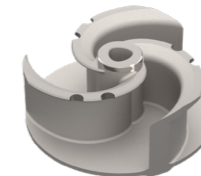


Wirnik

Wirnik standardowy



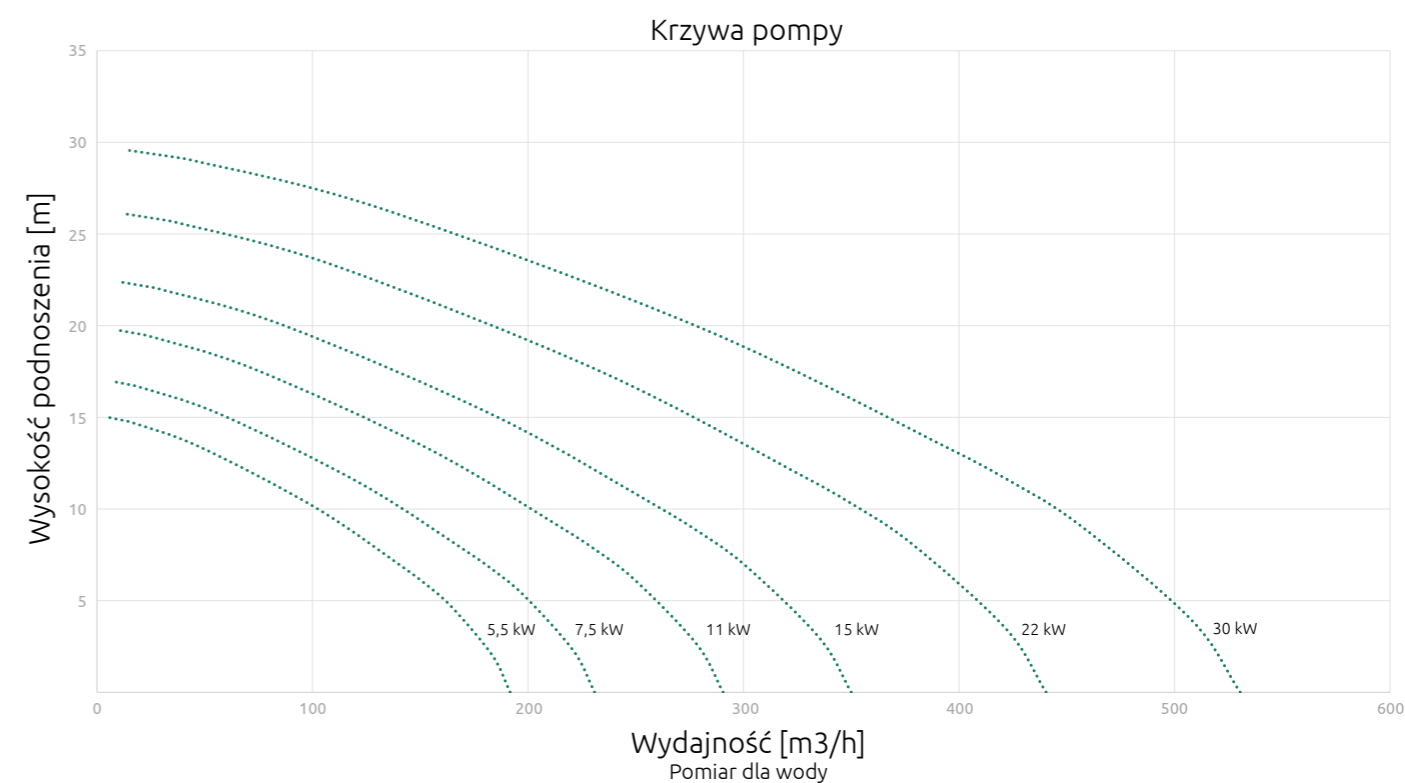
Wirnik z rozdrabniaczem



Wirnik z rozdrabniaczem i śmigłem



Charakterystyka



Dane techniczne

Typ	Moc nominalna [kW]	Prędkość obr. [1/min]	Max. wydajność [m³/h]	Max. Wysokość podnoszenia [m]	Ø Wirnik [mm]	Króciec tłoczny [DN]
TP / LW 55	5,5	1.458	192	15	200	100
TP / LW 75	7,5	1.458	231	17	211	100
TP / LW 110	11,0	1.458	291	20	235	125
TP / LW 150	15,0	1.458	350	22	250	125
LW 220	22,0	1.458	440	26	270	150
LW 300	30,0	1.458	531	30	287	150



PRESSURA TP

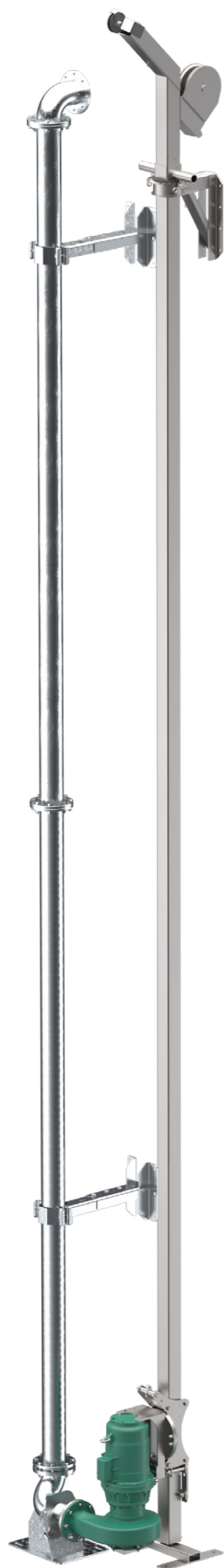
Pompa zatapialna SUMA jest dostępna w zakresie mocy od 5,5 kW do 15,0 kW.

Wyposażenie

- Wysokość regulowana za pomocą wciągarki
- Możliwość regulacji położenia w poziomie $\pm 60^\circ$
- Uszczelnienie mechaniczne SiC/SiC
- Czujniki PTC 130°C jako ochrona przed przegrzaniem

Osprzęt

- Zalecane: softstart, falownik
- Jako opcja: przetącnik gwiazda - trójkąt
- Szybkozłącze z kotnierzem dla łatwego podłączenia rurociągu tłoczego

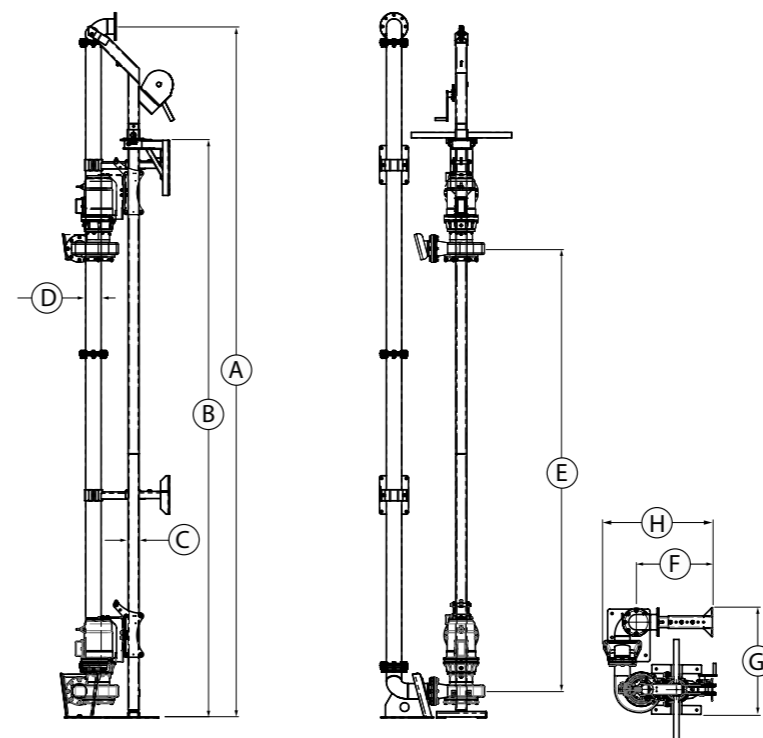


Sprawdzony system montażowy EV3 z prowadnicą rolkową umożliwia optymalną regulację położenia i jest kompatybilny z wszystkimi pompami zatapialnymi SUMA.



Pompa zatapialna TP jest także dostępna w ustawieniu poziomym.

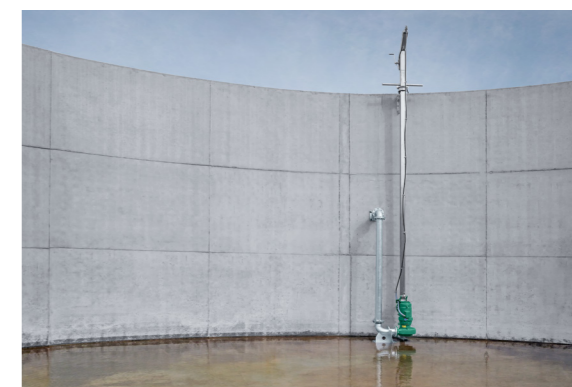
Wymiary



Typ	A* [mm]	B [mm]	C [mm]	D [mm]	E [mm]	F [mm]	G [mm]	H [mm]
TP 55 / 75	3.000	2.000	100	114,0	0	450	965	765
	-	-			6.600			
TP 110 / 150	3.000	2.000	100	139,7	0	690	970	990
	-	-			6.600			

* zawsze w odcinkach po 250 mm

Zastosowanie





PRESSURA LW

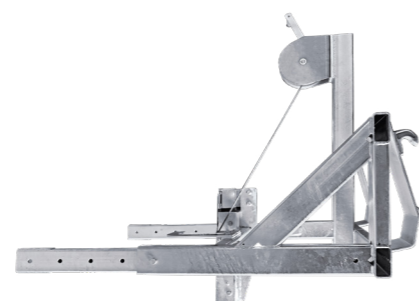
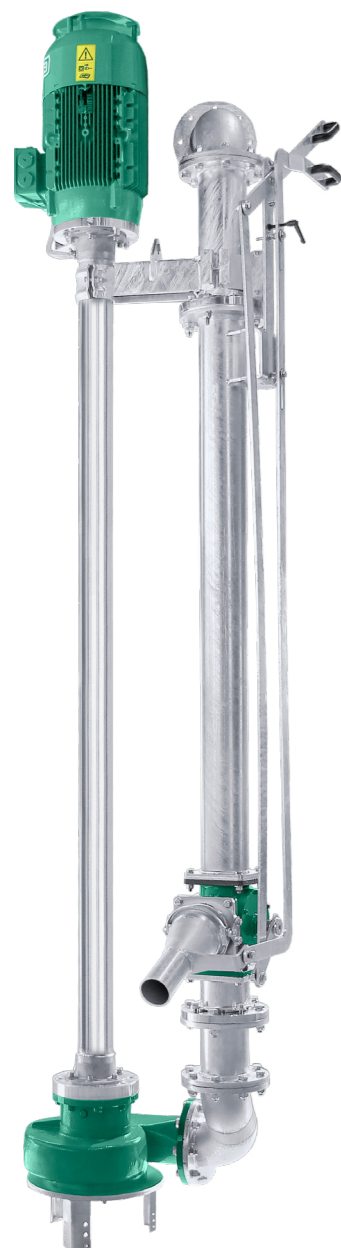
Pompa długowalowa SUMA jest dostępna w zakresie mocy od 5,5 kW do 30,0 kW.

Wyposażenie

- Zbiornik wyrównawczy oleju dla kontroli szczelności
- Uszczelnienie mechaniczne SiC/SiC
- Czujnik PTC 160°C jako ochrona przed przegrzaniem
- Jako opcja: silnik w wykonaniu EX dla strefy Ex 2

Osprzęt

- Przetątnik gwiazda – trójkąt, softstart, falownik
- Szybkozłącze z kotnierzem dla łatwego podłączenia rurociągu tłoczego
- Zawór trójdrożny do sterowania przepływem
- Regulowany uchwyt montażowy dla łatwej instalacji

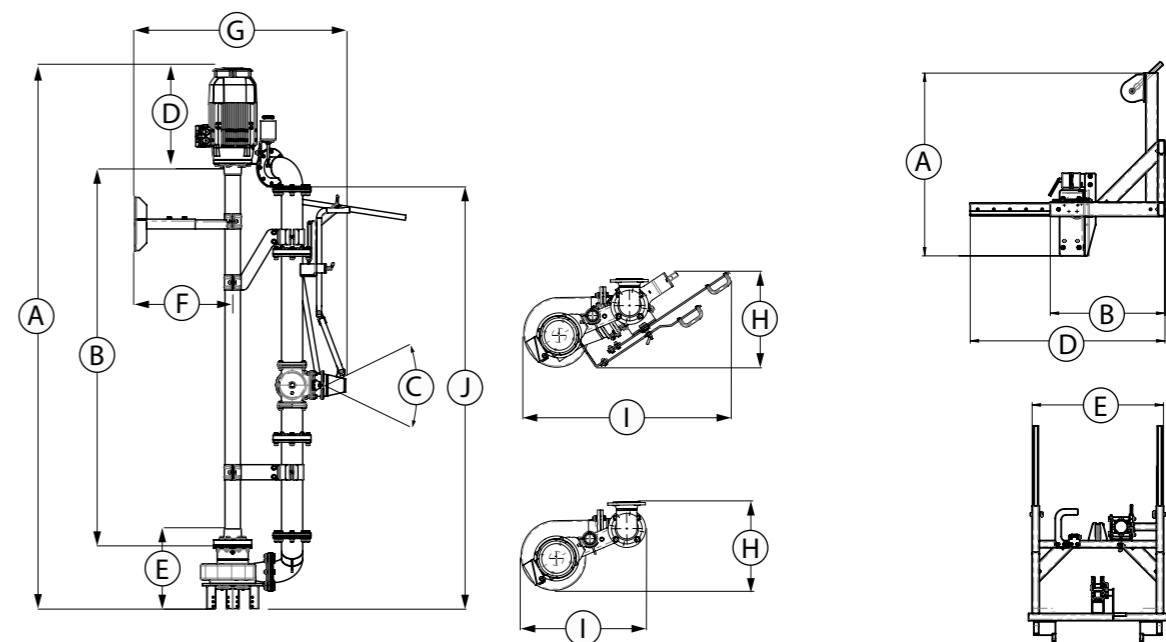


Dla wygodnej instalacji pompy długowalowej dostępna jest rama montażowa Euro, umożliwiająca łatwy transport, opuszczanie i podnoszenie pompy.



Możliwość regulacji dyszy mieszającej (dostarczanej jako opcja) w pionie $\pm 25^\circ$ i w poziomie 260° . Możliwość regulacji wysokości instalacji dyszy - jako opcja.

Wymiary



Typ	A [mm]	B* [mm]	C [°]	D [mm]	E [mm]	F [mm]	G [mm]	H [mm]	I [mm]	J*** [mm]
LW 55 / 75	2.310 - 5.880	1.500 - 5.000	50°	440 / 510	425	300 - 410	1.210 - 1.320	550 / 510**	1.155 / 700**	1.500 - 5.500
LW 110 / 150	2.580 - 9.080	1.500 - 8.000	50°	630	460	330 - 450	1.270 - 1.380	550	1.150 / 800**	1.500 - 8.500
Rama montażowa	1.530	960	-	max. 1.630	1.100	-	-	-	-	-

* zawsze w odcinkach po 500 mm

** bez dyszy mieszającej

*** zawsze w odcinkach po 250 mm

Zastosowanie



Kontakt



SUMA Polska sp. z o.o.
ul. Kamienna 21
31-403 Kraków
Poland

Tel.: +48 784 / 92 33 66
E-Mail: info@suma.pl

www.suma.pl

