

GIANTMIX Z4



Application

Agitateur à tige pour mélanger des cuves lisier fermées et ouverts (fermé seulement variante 5 & 6 m)
Pour le fonctionnement du tracteur

Données techniques

Longueur de tube 5,0 / 6,0 / 7,0 m
Longueur totale de l'appareil 6,1 / 7,1 / 8,1 m
Cadre à trois points (Kat. 2) avec 2 cylindre hydrauliques pour réglage de l'inclinaison, max. 45°
Conception modulaire
En option avec cylindre hydraulique escamotable

Palier (côté entraînement)

Modèle standard avec entraînement HY pour un sens de rotation
Connexion de prise de force 1-3/8" (6-Keil)
Tête de palier comme un module séparé
En option avec inverseur pour deux sens de rotation

Palier (côté aile d'agitation)

2 roulements pour absorber les forces axiales
Arbre à pales d'agitation Ø 35 mm
Étanchéité par arbre à bague étanche, joint mécanique Sic/Sic optionnel
Lubrification par bain d'huile dans le tube de l'agitateur
Tête de palier comme un module séparé

Tube d'agitateur et l'arbre d'entraînement

Tube d'agitateur Ø 121 x 4 mm zingué
Arbre emmanché Ø 50 mm avec roulement intermédiaire et connexion aux deux côtés
Tube d'agitateur est rempli à environ 40 % d'huile spéciale ISO VG 68

Hélice

Hélice à trois pales de grande efficacité et équilibrée dynamiquement

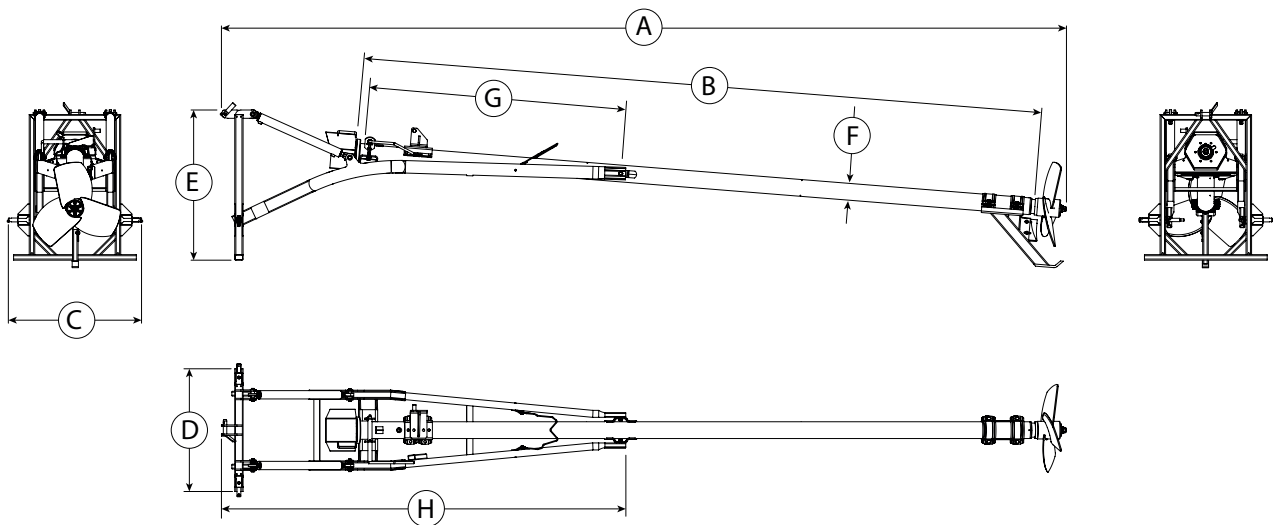
au moins 100 PS (72 kW)	1.000 t/min	Hélice D/S 560
au moins 120 PS (88 kW)	1.000 t/min	Hélice HD 580
au moins 136 PS (100 kW)	1.000 t/min	Hélice HD 620
au moins 177 PS (130 kW)	1.000 t/min	Hélice HD 660

Zingué, en option acier trempé ou ss304

Accessoires (en option)

Arbre à cardan W2500 (L = 1010)
Arbre à cardan grand angle unilatéral WWE 2580 (L = 1010)

GIANTMIX Z4



Dimensions

Type	A [mm]	B [mm]	C [mm]	D [mm]	E [mm]	F [∅ in mm]	G [mm]	H [mm]	Poids [kg]
Z4 (5,0 m)	6.100	5.000	960	885	1.080	121	1.895	2.930	320
Z4 (6,0 m)	7.100	6.000	960	885	1.080	121	1.895	2.930	350
Z4 (7,0 m)	8.100	7.000	960	885	1.080	121	2.750	3.850	420

Données techniques

Type	Puissance tracteur [PS]	Vitesse Hélice [t/min]	Diamètre Hélice [mm]	Force de poussée élevée [kN] *	Vitesse du flux [m/s] *	Capacité de circulation d'eau [m³/min]					
Z4 HYU WEU	100	1.000	560	9,8	7,5	105					
Z4 HYU WEU	120	1.000	580	10,5	7,5	113					
Z4 HYU WEU	136	1.000	620	12,5	7,7	134					
Z4 HYU WEU	177	1.000	660	15,5	7,7	152					

Sous réserve de modifications techniques

* Calculée via la simulation CFD et validée dans un bassin d'essai avec de l'eau

L'état: 2020-09

© SUMA Rührtechnik GmbH | Martinszeller Str. 21 | DE-87477 Sulzberg

Tel: +49 8376 / 92131 - 0 | Fax: - 19 | info@suma.de | www.suma.de