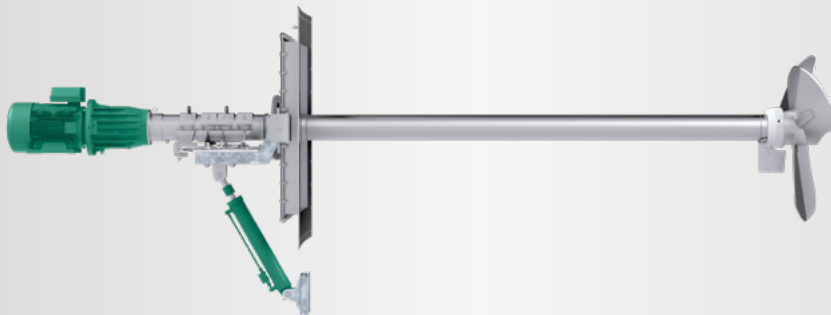


## GIANTMIX FX

**FX4 150-128**

**FX5 185-65**

**FX6 220-128**



### Application

Agitateur à tige  
 Pour des teneurs en matière sèche jusqu'à 15 %  
 Pour des températures de substrat allant jusqu'à 70°C  
 Valeurs de pH 6,5 - 8,2

### Données techniques

Longueur de tube 4,0 m  
 Diamètre tube d'agitateur Ø 159 x 8 mm en ss304  
 Plaque d'étanchéité 143 x 143 cm en ss304 (FX4),  
 Plaque d'étanchéité 143 x 173 cm en ss304 (FX5, FX6),  
 Versions ss316 pour les deux tailles sur demande  
 Niveau de pression sonore 75 dB(A)  
 Profondeur d'application jusqu'à 6 m sous le niveau de remplissage  
 Conception modulaire  
 Protection-POM pour réduire l'abrasion  
 En option : réservoir de compensation d'huile pour contrôler l'étanchéité

### Moteur

15 kW, 2-pôles (2.965 t/min) - IE4 (FX4)  
 18,5 kW, 4-pôles (1.470 t/min) - IE3 (FX5)  
 22 kW, 2-pôles (2.965 t/min) - IE3 (FX6)

400 V, 50 Hz, Tensions spéciales sur demande  
 Sonde thermique CTP pour protection contre la surchauffe  
 Ex-Moteur II 3G Ex nA IIC T3 Gc (Ex-zone 2)

### Engrenage

Engrenage planétaire robuste,  
 Premier niveau droit à faible bruit, denture oblique  
 Multiplication d'engrenage  $i = 23,18$   
 L'huile d'engrenage de longue durée  
 Vidange d'huile après 12.000 heures de service

### Palier

2 roulements pour absorber les forces axiales  
 Joint mécanique SiC/SiC indépendant de la rotation  
 Arbre d'entraînement avec palier lisse intermédiaire

### Hélice

Hélice à trois pales de grande efficacité et équilibrée dynamiquement

FX4 150-128	15,0 kW	Hélice HT 1200	128 t/min
FX5 185-65	18,5 kW	Hélice HT 1600	65 t/min
FX6 220-128	22,0 kW	Hélice HT 1300	128 t/min

ss304, en option ss316 ou acier trempé

### Plage de réglage

Inclinaison horizontale de  $\pm 30^\circ$  via la broche manuelle  
 Inclinaison verticale  $-2^\circ$  à  $-20^\circ$  via le bras supérieur,  
 $-2^\circ$  à  $-30^\circ$  par vérin hydraulique  
 Ouverture de la cuve : 1.100 x 1.100 mm (FX4)  
 Ouverture de la cuve : 1.100 x 1.400 mm (FX5, FX6)

### Protection Ex

Ex-zone 2 (Cuve externe) et zone 1 (Cuve interne)  
 Classification des composants mécaniques :

II 2G Ex h IIA T3 Gb

### Commande

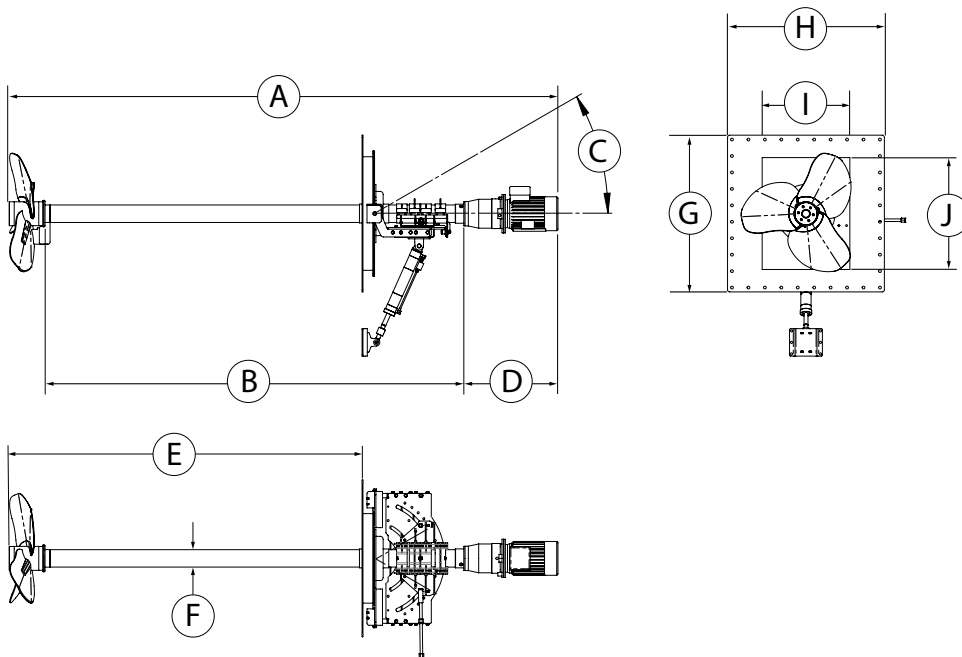
FX4/FX6: Démarrage en douceur ou convertisseur de fréquence  
 FX5: Convertisseur de fréquence obligatoire par le client

## GIANTMIX FX

**FX4 150-128**

**FX5 185-65**

**FX6 220-128**



### Dimensions

Type	A [mm]	B [m]	C [°]	D [mm]	E [mm]	F [mm]	G [mm]	H [mm]	I [mm]	J [mm]
FX4 150-128	5.000	4.0	-2 à -30/-20	862	3.180	∅ 159	1.430	1.430	800	1.020
FX5 185-65	5.100	4.0	-2 à -30/-20	955	3.180	∅ 159	1.730	1.430	800	1.460
FX6 220-128	5.130	4.0	-2 à -30/-20	990	3.180	∅ 159	1.730	1.430	800	1.460

### Données techniques

Type	Puissance nominale [kW]	Tension [V]	Courant [A]	Fréquence [Hz]	Facteur de puissance cos φ	Multiplication d'engrenage	Vitesse Hélice [t/min]	Diamètre Hélice [mm]	Force de poussée élevée [kN]	Vitesse du flux [m/s] *	Capacité de circulation d'eau [m <sup>3</sup> /min]	Poids [kg]
FX4 150-128	15,0	400	27,1	50	0,85	23,18	128	1.200	6,3	3,3	216	1.100
FX5 185-65	18,5	400	33,7	50	0,85	23,18	65	1.600	4,5	1,5	177	1.150
FX6 220-128	22,0	400	38,5	50	0,85	23,18	128	1.300	8,1	4,3	342	1.150

Sous réserve de modifications techniques

\* mesuré dans l'eau et à 1,2 m de distance