

GIANTMIX BG2

BG2 40-180

BG2 40-250

BG2 75-280

BG2 75-380

BG2 100-280

BG2 100-380



Application

Agitateur à tige pour lagunes
 Pour des teneurs en matière sèche jusqu'à 12 %
 Pour des températures de substrat allant jusqu'à 70°C
 Valeurs de pH 6,5 - 8,2

Données techniques

Longueur de tube 4,0 / 5,0 m
 Pellicule d'unité de serrage, Ø 750 mm en ss304 pour BG2 100-380
 Niveau de pression sonore 75 dB(A)
 Réservoir de compensation d'huile pour surveiller l'étanchéité

Moteur

Puissance: 10 kW
 400 V, 50 Hz, 1.430 t/min
 Sonde thermique CTP pour protection contre la surchauff
 Ex-Moteur II 3G Ex nA IIA T3 Gc (Ex-zone 2)

Engrenage

Engrenage planétaire, denture oblique, à faible bruit
 Multiplication d'engrenage $i = 3,83$, ou 5,25
 Propre chambre à huile, L'huile d'engrenage Blasia SX 320
 Vidange d'huile après 10.000 heures de service

Tube d'agitateur

Tube d'agitateur Ø 101,6 x 5,74 mm en ss304 sur demande ss316
 Arbre emmanché Ø 50 mm avec roulement intermédiaire et connexion aux deux côtés

Hélice

Hélice à trois pales de grande efficacité et équilibrée dynamiquement

BG2 40-180	4,0 kW	Hélice HD+ 700	180 t/min
BG2 40-250	4,0 kW	Hélice HD+ 620	250 t/min
BG2 75-280	7,5 kW	Hélice HD+ 700	280 t/min
BG2 75-380	7,5 kW	Hélice HD+ 520	380 t/min
BG2 100-280	10,0 kW	Hélice HD+ 750	280 t/min
BG2 100-380	10,0 kW	Hélice HD+ 580	380 t/min

ss304, en option zingué, acier trempé et ss316

Palier

2 roulements pour absorber les forces axiales
 Joint mécanique SiC/SiC indépendant de la rotation
 Stockage intermédiaire de l'arbre d'entraînement

Protection Ex

Ex-zone 2 (Cuve externe)
 et zone 1 (Cuve interne)
 Classification des composants mécaniques :
 II 2G Ex h IIA T3 Gb

Commande (en option)

Étoile-triangle, Démarrage doux ou convertisseur de fréquence
 Livré sans câble de connexion

GIANTMIX BG2

BG2 40-180

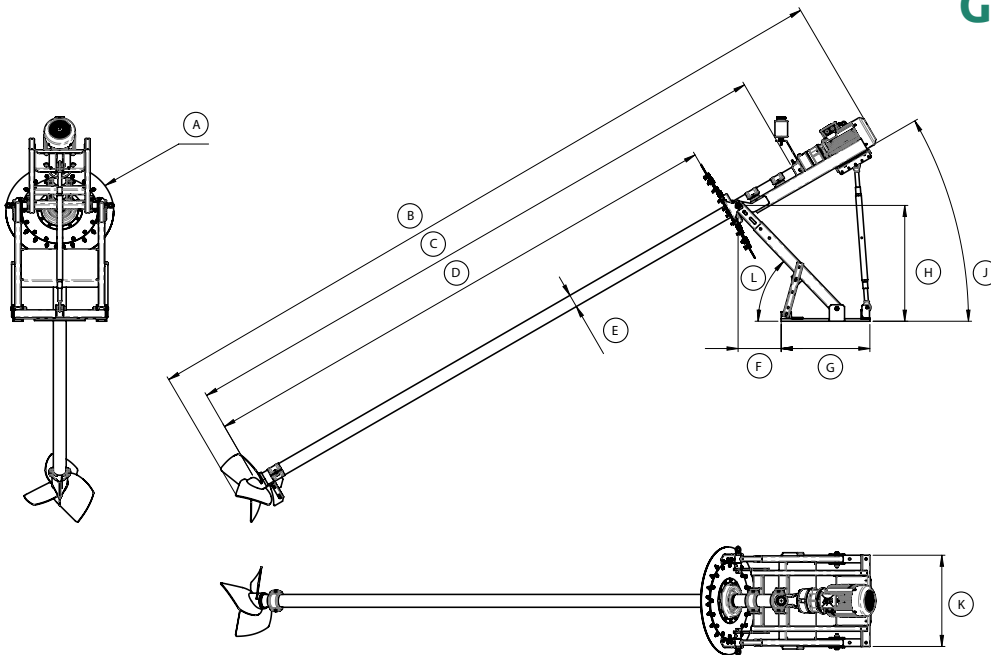
BG2 40-250

BG2 75-280

BG2 75-380

BG2 100-280

BG2 100-380



Dimensions

Type	A [mm]	B [mm]	C [mm]	D [mm]	E [Ø en mm]	F [mm]	G [mm]	H [mm]	J [°]	K [mm]	L [°]
BG2	750	5.700	5.000	4.400	101,6	175 - 430	700	600 - 1.200	0° - 30°	720	30° - 62°

Données techniques

Type	Puissance nominale [kW]	Tension [V]	Courant [A]	Fréquence [Hz]	Facteur de puissance cos φ	Multiplication d'engrenage	Vitesse Hélice [t/min]	Diamètre Hélice [mm]	Force de poussée élevée [kN]	Vitesse du flux [m/s] *	Capacité de circulation d'eau [m³/min]	Poids [kg]
BG2 40-180	4,0	400	9,8	50	0,72	5,25	180	700	0,85	2,0	44	395
BG2 40-250	4,0	400	9,8	50	0,72	3,83	250	620	0,95	2,2	38	395
BG2 75-280	7,5	400	13,8	50	0,87	5,25	280	700	2,00	2,6	57	395
BG2 75-380	7,5	400	13,8	50	0,87	3,83	380	520	1,35	2,9	35	395
BG2 100-280	10,0	400	21,0	50	0,82	5,25	280	750	2,30	2,9	74	395
BG2 100-380	10,0	400	21,0	50	0,82	3,83	380	580	1,80	3,4	48	395

Sous réserve de modifications techniques

* mesuré dans l'eau et à 1,2 m de distance