

PRESSURA

POMPES & ACCESSOIRES



PRESSURA - Le SUMA parmi les pompes

L'innovation et la recherche de la solution parfaite: PRESSURA complète de manière optimale le portefeuille existant.

Les pompes PRESSURA sont disponibles sous forme de pompes à arbre long (LW) ou des pompes submersibles (TP). La pompe est utilisable de multiples façons dans le secteur du biogaz et de l'agriculture. Grâce à de nombreux accessoires, la pompe peut être adaptée de manière optimale à votre application.

Avec notre gamme de pompes PRESSURA, nous vous proposons un système parfaitement adapté pour agiter, mélanger, homogénéiser, transvaser et remplir d'une seule main.



La gamme de pompes convient pour les fosses et les réservoirs d'une profondeur de 1,5 à 8,0 m:

- Cuves fermées
- Cuves ouvertes
- Cuves en acier
- Lagunes ouvertes



Le rotor

Rotor standard



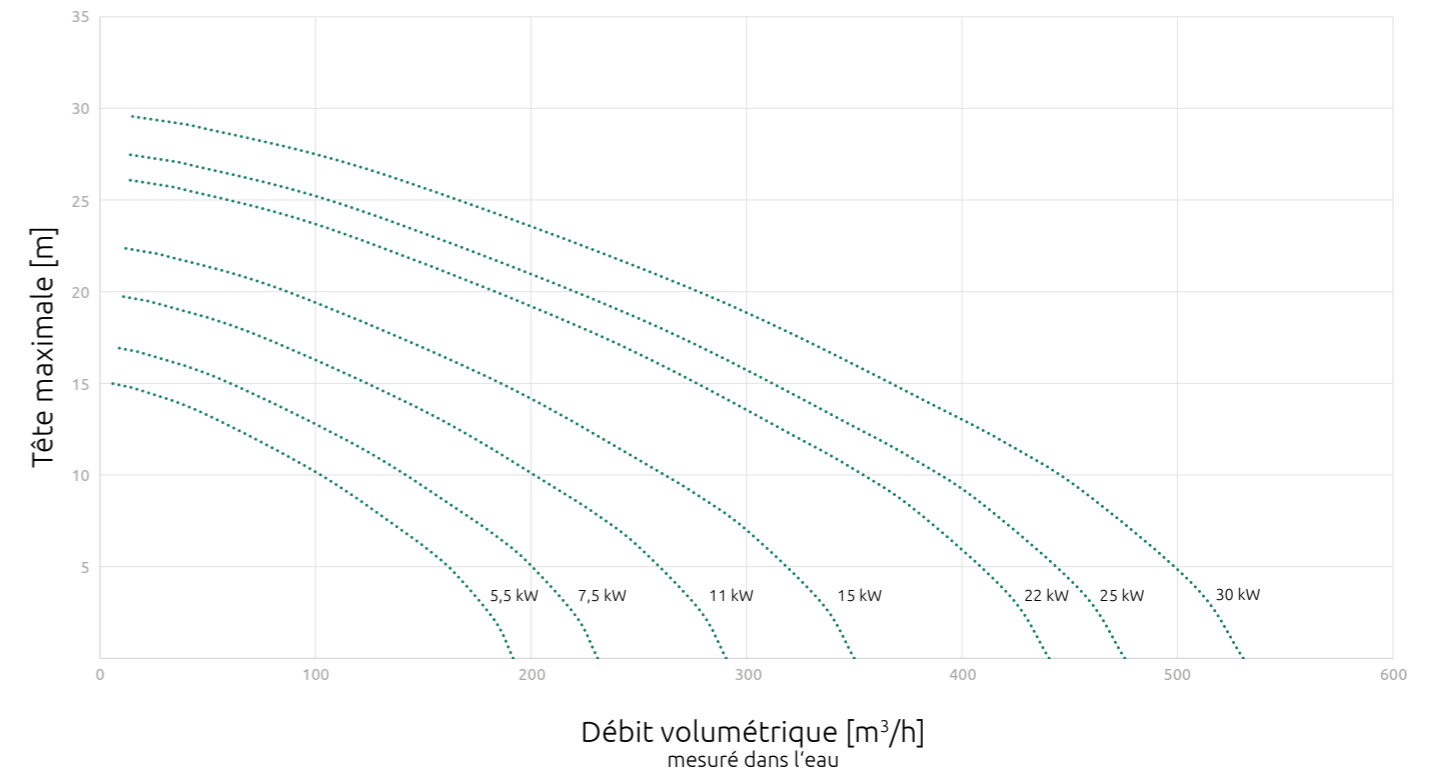
Rotor avec fonction de broyage



Rotor avec fonction de broyage et hélice



Caractéristique



Données techniques

Type	Puissance nominale [kW]	Vitesse nominale [t/min]	Max. Taux de livraison [m³/h]	Max. hauteur d'élévation [m]	Ø Impeller [mm]	Raccord à bride [DN]
TP / LW 55	5,5	1.458	192	15	200	100
TP / LW 75	7,5	1.458	231	17	211	100
TP / LW 110	11,0	1.458	291	20	235	125
TP / LW 150	15,0	1.458	350	22	250	125
TP / LW 220	22,0	1.458	440	26	270	150
TP 250	25,0	1.458	476	27	277	150
LW 300	30,0	1.458	531	30	287	150



PRESSURA TP

La pompe submersible Pressura TP a une puissance de 5,5 - 25,0 kW.

Équipement

- Hauteur réglable par treuil
- Pivotant à l'horizontale $\pm 60^\circ$
- Joint mécanique SiC/SiC
- Sonde thermique CTP pour protection contre la surchauffe

Accessoires

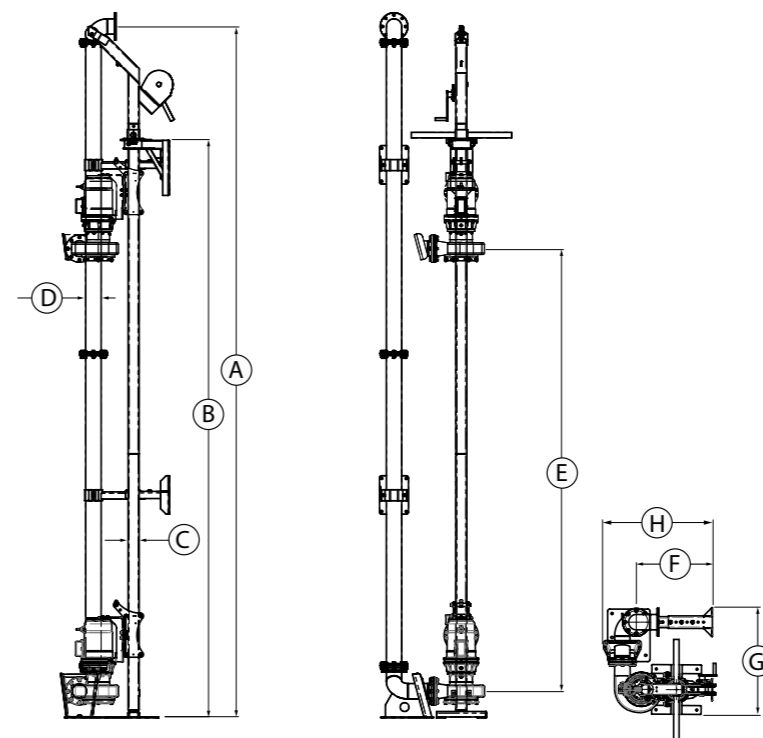
- Fortement recommandé: Démarrage doux, Convertisseur de fréquence
- En option: Étoile-triangle
- Raccord rapide avec bride pour un accouplement facile de la conduite de pression



Le dispositif d'accrochage éprouvé EV3 avec 4 rouleaux permet un glissement optimal sur le mât et est compatible avec toutes les pompes submersibles SUMA.



Dimensions



Type	A* [mm]	B [mm]	C [mm]	D [mm]	E [mm]	F [mm]	G [mm]	H [mm]
TP 55 / 75	3.000 - 9.000	2.000 - 8.000	100	114,0	0 - 6.600	450	965	765
TP 110 / 150	3.000 - 9.000	2.000 - 8.000	100	139,7	0 - 6.600	690	970	990

* par pas de 250 mm

Application





PRESSURA LW

La pompe arbre long Pressura LW a une puissance de 5,5 - 30,0 kW.

Équipement

- Réservoir de compensation d'huile pour surveiller l'étanchéité
- Joint mécanique SiC/SiC
- Sonde thermique CTP pour protection contre la surchauffe
- En option: Moteur en version Ex pour zone Ex 2

Accessoires

- Étoile-triangle, démarrage doux, Convertisseur de fréquence
- Raccord rapide avec bride pour un accouplement facile de la conduite de pression
- Robinet à trois voies pour le contrôle du débit de re-foulement
- Supports muraux ajustables

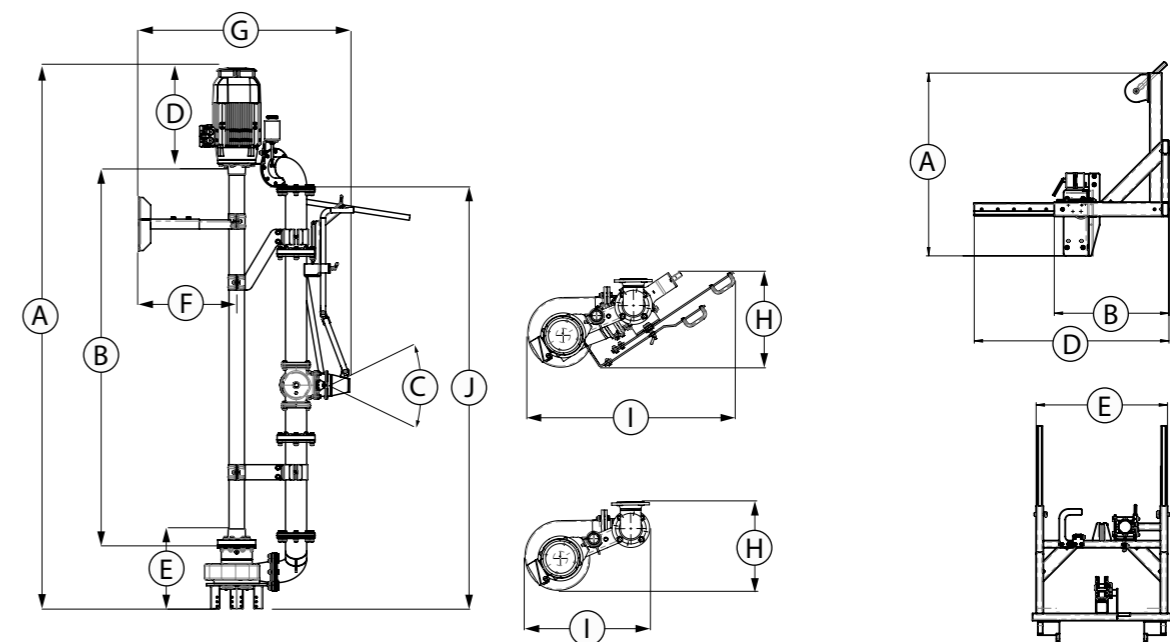


Pour une utilisation flexible de la pompe à arbre long, une châssis de levage avec prise européenne est disponible, ce qui permet de transporter, d'abaisser et de soulever facilement la pompe.



La buse d'agitation disponible en option est réglable sur $\pm 25^\circ$ à la verticale et sur 260° à l'horizontale. La hauteur de la buse peut également être choisie de manière variable.

Dimensions



Type	A [mm]	B* [mm]	C [°]	D [mm]	E [mm]	F [mm]	G [mm]	H [mm]	I [mm]	J** [mm]
LW 55 / 75	2.310 - 5.880	1.500 - 5.000	50°	440 / 510	425 425	300 - 410	1.210 - 1.320	550 / 510**	1.155 / 700**	1.500 - 5.500
LW 110 / 150	2.580 - 9.080	1.500 - 8.000	50°	630	460	330 - 450	1.270 - 1.380	550	1.150 / 800**	1.500 - 8.500
Châssis de levage	1.530	960	-	max. 1.630	1.100	-	-	-	-	-

* par pas de 500 mm
** sans buse d'agitation
*** par pas de 250 mm

Application



Contact



SUMA Rührtechnik GmbH
Martinszeller Str. 21
87477 Sulzberg
Allemagne

Tel: +49 8376 92131-0
Fax: +49 8376 92 131-19
E-Mail: info@suma.de

www.suma.de/fr

