

## OPTIMIX

**2A 8-720**

**2A 15-720**

**2A 22-720**



### Application

Agitateurs à moteur submersible  
 Pour des teneurs en matière sèche jusqu'à 4 %  
 Pour des températures de substrat allant jusqu'à 55°C  
 Valeurs de pH 5,5 - 8,2

### Moteur

Puissance: 0,8 / 1,5 / 2,2 kW, 8-pôles  
 230 / 400 V, 50 Hz, Tensions spéciales sur demande  
 Moteur submersible IP 68, résistant à la pression 10 m  
 Sonde thermique CTP pour protection contre la surchauffe  
 Très haut degré d'efficacité  
 Circuit d'huile séparé, huile turbine

### Palier

Paliers dans la boîte avec garnitures mécaniques Sic/Sic  
 L'arbre en acier ss304  
 Boîtier à paliers avec circuits à huile séparés, huile de longue durée  
 Protection-POM pour réduire l'abrasion

### Protection Ex

Pour Ex-zone 2  
 ATEX Classification **CE**  II 3G Ex ec h IIA T3 Gc

### Hélice

Hélice à trois pales de grande efficacité et équilibrée dynamiquement  
 Autonettoyant

Optimix 2A	0,8 kW	Hélice LD 250 S	738 t/min
Optimix 2A	1,5 kW	Hélice LD 320 S	728 t/min
Optimix 2A	2,2 kW	Hélice LD 340 S	714 t/min

ss304, en option ss304 trempé ou ss316

### Système de guidage

Support de guide avec 4 rouleaux pour une glisse optimale:  
 60 / 80 mm Mât  
 Dimensions spéciales sur demande.

### Protection contre la corrosion

Unité de guidage en ss304

### Câble

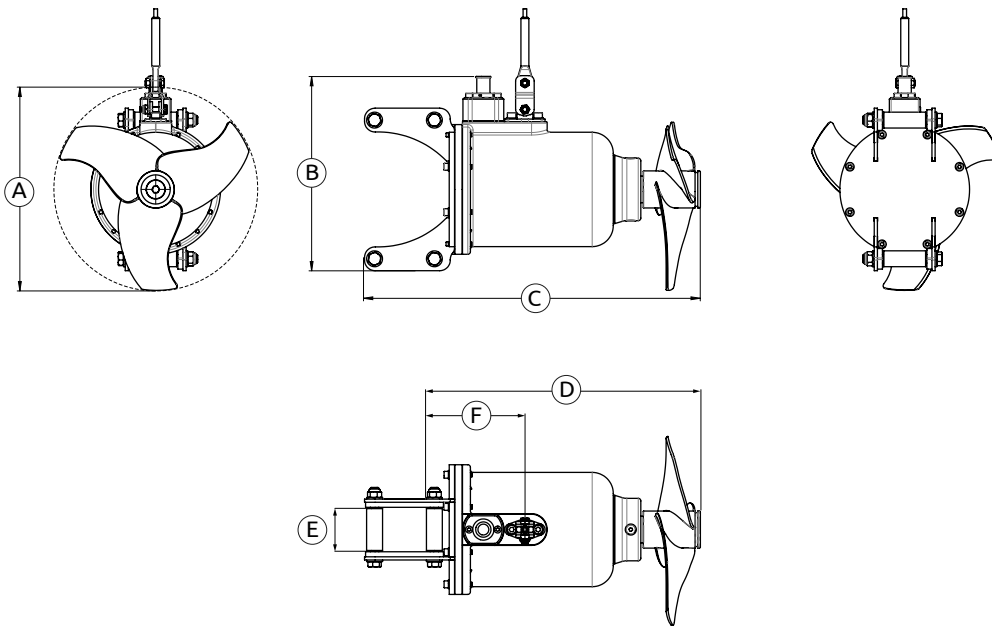
Entrées de câbles pressée,  
 10 m Câble longueur standard  
 Câble 4 x 2,5 + 2 x 1 mm<sup>2</sup>, Ø 20 mm  
 Résistant aux microbes  
 Décharge de traction de câble 800 N intégrée

## OPTIMIX

2A 8-720

2A 15-720

2A 22-720



### Dimensions / Poids

Typ	A [mm]	B [mm]	C [mm]	D [mm]	E [mm]	F [mm]	Poids [kg]			
2A 8-720	250	370	635	506	60 / 80	196	75			
2A 15-720	320	370	635	506	60 / 80	196	75			
2A 22-720	340	370	635	506	60 / 80	196	75			

### Données techniques

Type	Puissance nominale [kW]	Tension [V]	Courant [A]	Fréquence [Hz]	Facteur de puissance cos φ	Vitesse Hélice [t/min]	Diamètre Hélice [mm]	Force de poussée élevée [kN]	Vitesse du flux [m/s] *	Capacité de circulation d'eau [m³/min]	Capacité de circulation d'eau [m³/h]
2A 8-720	0,8	400	3,95	50	0,37	738	250	0,24	2,55	7	420
2A 15-720	1,5	400	4,7	50	0,56	728	320	0,43	2,92	13	800
2A 22-720	2,2	400	5,9	50	0,68	714	340	0,50	3,15	16	950

Sous réserve de modifications techniques

\* mesuré dans l'eau et à 1,2 m de distance