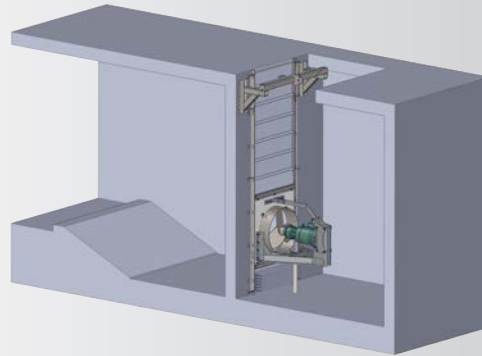




RÜHRTUNNEL MIT OPTIMIX



Anwendung

Tauchmotorrührwerk für Ring- und Slalomkanäle bis 4 m Tiefe

Rührtunnel

Befestigung direkt am Betonschacht
 Schachtdurchgang optimal 700 - 750 mm breit
 Optional Führungsschiene (Z-Schiene) in V2A am Mauerfenster oder in bauseitigem Mauerschlitze mit Führungsnut
 Mikrobenbeständige und gewebeverstärkte Folie
 PVC-Platte 30 mm stark
 Hebevorrichtung für Rührwerk via V4A-Edelstahl-Drahtseil und verzinkter Seilwinde
 Rührwerksrahmen verzinkt und beschichtet

Seilwinde

Seilwinde verzinkt mit V4A-Edelstahl-Drahtseil
 Zuglast bis 1.200 kg

Tauchmotor-Rührwerke

Leistungsauswahl: 9,0 / 13,5 / 15,0 kW
 Anschlusskabel 10 m bzw. 14 m
 Optional: Stern-Dreieck-Schalter oder SUMA-Sanftanlaufsteuerung
 Zubehör: POM-Schutz zur Verminderung von Abrieb

Rührflügel

Optimix 2G	9,0 kW	Flügel HD+ 580	380 U/min
Optimix 2A	13,5 kW	Flügel HD+ 620	380 U/min
Optimix 2G	15,0 kW	Flügel HD+ 660	380 U/min

Rührflügel verzinkt, Stahl gehärtet, V2A oder V2A gehärtet

Optional V2A-Ausführung

Optimix 2A 135 - 380 komplett aus V2A (13,5 kW)
 Rührflügel HD+ 620 in V2A, optional V2A gehärtet
 Rührwerksführungsrahmen in V2A

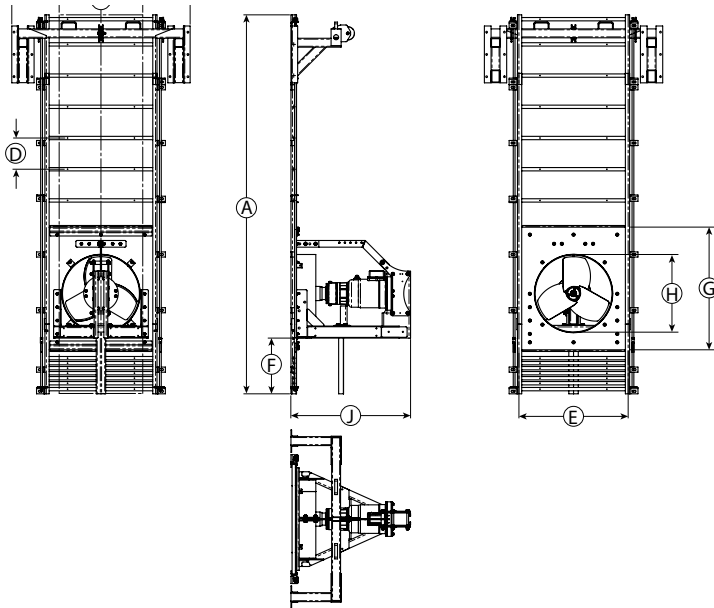
Kabel

Verpresste Kabeleinführung
 Kabel 7 x 4 + 4 x 1,5 mm², Ø 20 mm, mikrobenbeständig
 Kabelzugentlastung 800N integriert

Lieferumfang

Rührtunnel
 Tauchmotor-Rührwerk stationär
 Seilwinde

RÜHRTUNNEL MIT OPTIMIX



Abmessungen

Typ	A [mm]	B [mm]	C [mm]	D [mm]	E [mm]	F [mm]	G [mm]	H [Ø in mm]	J [mm]
Rührertunnel	3.400	1.600	700-750	300	980	500	1.100	690	1.073

Technische Daten

Typ	Nennleistung [kW]	Nennspannung [V]	Nennstrom [A]	Frequenz [Hz]	Getriebeuntersetzung	Drehzahl Rührflügel [U/min]	Rührflügel [mm]	Schubkraft [kN]	Strömungsgeschw. [m/s] *	Umwälzleistung Wasser [m ³ /min]	Umwälzleistung Wasser [m ³ /h]	Gewicht [kg]
Optimix 2G 90-380	9	400	17,7	50	3,83	375	580	2,0	3,4	51	3.080	180
Optimix 2A 135-380	13,5	400	24	50	3,83	380	620	2,4	3,8	64	3.850	190
Optimix 2G 150-380	15	400	29,1	50	3,83	383	660	3,1	4,1	81	4.860	190

Technische Änderungen vorbehalten
 * gemessen in Wasser und 1,2 m Abstand