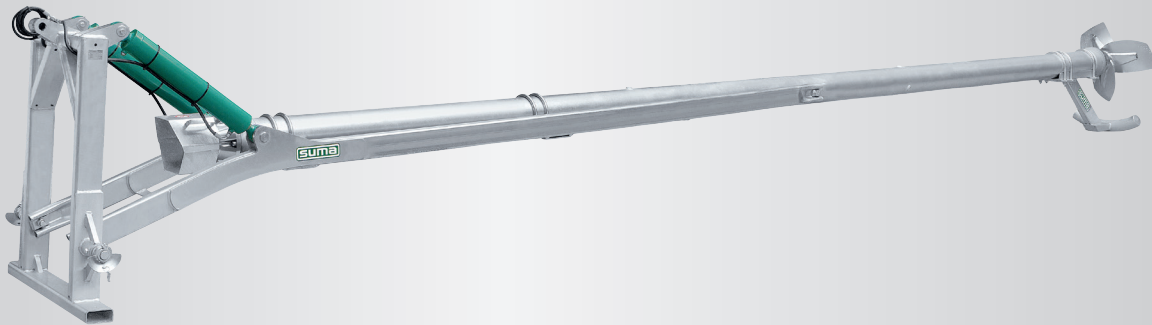


RÜHRGIGANT Z6



Anwendung

Stabrührwerk zum Rühren von offenen Gruben und Lagunen bis 7 m Tiefe
Für Schlepperbetrieb

Technische Daten

Rohrlänge 7,5 / 9,0 m
Gesamt-Gerätelänge 8,9 / 10,4 m
Drei-Punkt-Rahmen (Kat. 3) mit 2 Hydraulikzylinder zur vertikalen Neigungsverstellung, max. 45°
Rührwerk komplett in Modulbauweise
Stützfuß aus gerundetem Rohrprofil

Lagerung (antriebsseitig)

Standardausführung mit Antrieb HY für eine Drehrichtung mit Zapfwellenanschluss 1-3/4" (6-Keil)
Lagerkopf als eigenes Modul ausgeführt

Lagerung (rührflügelseitig)

2 Kegelrollenlager (Typ 30312) zur Aufnahme der axialen Kräfte
Konuswelle Ø 60 mm (gehärtet)
Abdichtung mit Gleitringdichtung SiC/SiC
Lagerflansch mit eigenem Ölkreislauf

Rührwerkrohr und Antriebswelle

Rührwerkrohr Ø 193,7 x 6,3 mm in verzinkt
Antriebswelle Ø 70 mm mehrfach zwischengelagert
Zwischenlager-Paket mit Kugellager, dauergeschmiert

Rührflügel

Dreiblättrig und ausgewuchtet für ruhigen Lauf

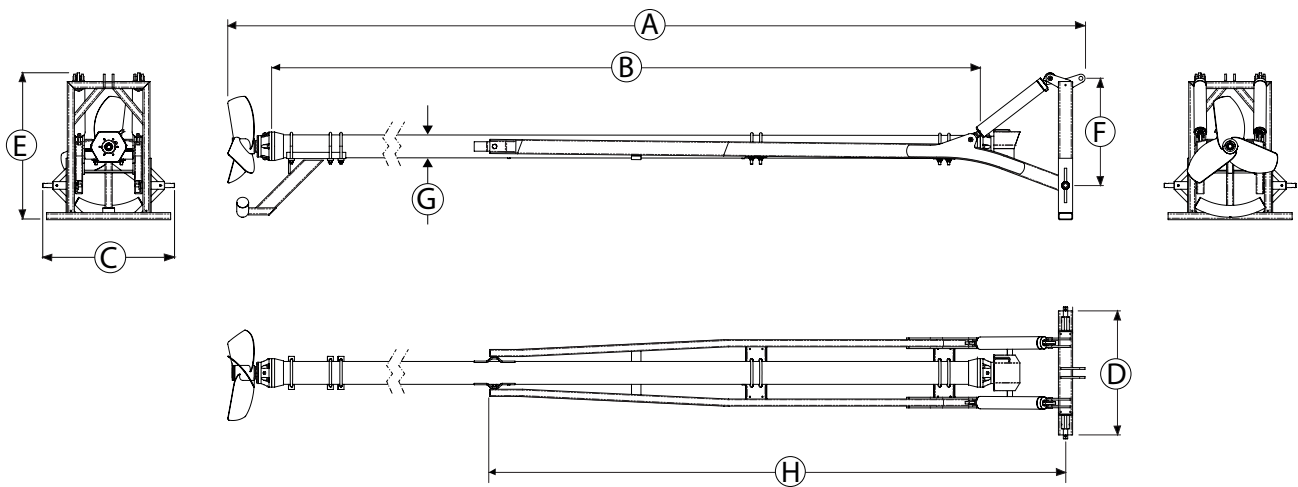
min. 218 PS (160 kW)	750 U/min	Flügel MS 780
	1.000 U/min	Flügel MS 700
min. 230 PS (170 kW)	750 U/min	Flügel MS 850
	1.000 U/min	Flügel MS 720
min. 270 PS (200 kW)	1.000 U/min	Flügel MS 850

Verzinkt, optional Stahl gehärtet

Zubehör

Gelenkwelle W 2600 (L = 1.210) 1-3/4" (6-Keil)

RÜHRGIGANT Z6



Abmessungen

Typ	A [mm]	B [mm]	C [mm]	D [mm]	E [mm]	F [mm]	G [ø in mm]	H [mm]	Gewicht [kg]
Z6 (7,5 m)	8.900	7.500	1.115	945	1.245	907	193,7	4.900	850
Z6 (9,0 m)	10.400	9.000	1.115	945	1.245	907	193,7	4.900	960

Technische Daten

Typ	Erforderl. Traktor-Leistung [PS]	Drehzahl Rührflügel [U/min]	Durchmesser Rührflügel [mm]	Schubkraft [kN] *	Strömungsgeschw. [m/s] *	Umwälzleistung Wasser [m ³ /min]					
Z6 HYU	218	750	780	15,0	6,7	187					
Z6 HYU	218	1.000	700	17,5	7,7	172					
Z6 HYU	230	750	850	18,0	6,7	223					
Z6 HYU	230	1.000	720	20,0	7,7	182					
Z6 HYU	270	1.000	850	26,0	7,7	256					

Technische Änderungen vorbehalten

* Berechnet via CFD-Simulation und validiert im Testbecken mit Wasser

Stand: 2020-09