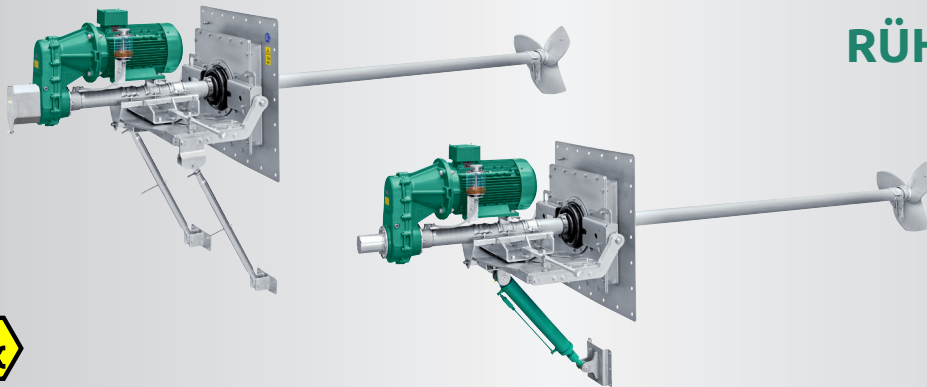


## RÜHRGIGANT FR SP

**FR1 75-200**  
**FR3 110-275**  
**FR3 110-400**  
**FR4 150-275**  
**FR4 150-400**  
**FR5 185-275**  
**FR5 185-400**  
**FR6 220-400**



### Anwendung

Stabrührwerk  
 Trockensubstanzgehalt bis 14 %  
 Substrattemperatur bis 70°C  
 pH-Werte 6,5 - 8,2

### Technische Daten

Rohrlänge 3,0 / 4,0 m  
 Rührwerkrohr Ø 101,6 x 4,0 (bis max. 3 m)  
 bzw. x 5,7 mm in V2A - V4A Ausführung auf Anfrage  
 Dichtplatte/-rahmen 98x98/120x120/143x143cm in V2A  
 V4A Ausführung auf Anfrage  
 Schalldruckpegel 75 dB(A)  
 Dichtmembranen aus EPDM60  
 Einbau bis 8 m unter Füllstand,  
 auf Anfrage größere Einsatziefen möglich  
 Standardausführung mit Oberlenker  
 Ölausgleichsbehälter zur Dichtungsüberwachung  
 Optional Zapfwellenanschluss mit Schutzeinrichtung für  
 alternativen Schlepperbetrieb (bis max. HD+ 700)  
 Rührwerk komplett in Modulbauweise  
 POM-Schutz zur Verminderung von Abrieb

### Motor

7,5 kW - 8-polig (IE3 - Motor)  
 11,0 / 15,0 / 18,5 / 22,0 kW : 4-polig (IE3 - Motor)  
 400 V, 50 Hz, Sonderspannungen auf Anfrage  
 Temperaturfühler 3 x PTC als Überhitzungsschutz  
 Ex-Motor II 3G Ex nA IIC T3 Gc  
 Sonderausführung mit 13,5 kW: II 2G Ex eb IIC T3 Gb  
 Optional mit Regenschutzhaube (V2A)

### Getriebe

Stirnradgetriebe, schrägverzahnt, geräuscharm  
 Untersetzung  $i = 3,69$  bzw.  $5,31$   
 Eigene Ölkammer, Longlife-Getriebeöl  
 Ölwechsel alle 2.000 Betriebsstunden

### Lagerung

2 Kegelrollenlager zur Aufnahme der axialen Kräfte  
 Drehrichtungsunabhängige Gleitringdichtung SiC/SiC  
 Zwischenlagerungen der Antriebswelle (Gleitlager)

### Rührflügel

Dreiblättrig und ausgewuchtet für ruhigen Lauf

FR1:	7,5 kW	200 U/min	Flügel HD+ 850
FR3:	11,0 kW	275 U/min	Flügel HD+ 800
FR3:	11,0 kW	400 U/min	Flügel HD+ 620
FR4:	15,0 kW	275 U/min	Flügel HD+ 850
FR4:	15,0 kW	400 U/min	Flügel HD+ 660
FR5:	18,5 kW	275 U/min	Flügel HD+ 880
FR5:	18,5 kW	400 U/min	Flügel HD+ 700
FR6:	22,0 kW	400 U/min	Flügel HD+ 750

V2A, optional V4A oder Stahl gehärtet

### Verstellbereich

Horizontale Neigung  $\pm 25^\circ$  mit Verstellspindel einstellbar  
 Vertikale Neigung via Oberlenker ( $\pm 11^\circ$ ) optional bis zu  
 $\pm 30^\circ$  via Hydraulikzylinder oder mit Zahnwinde einstellbar  
 Behälteröffnungen: 700 x 700 mm (Platte 98 cm)  
 800 x 800 mm (Platte 120 cm)  
 1.000 x 1.000 mm (Platte 143 cm)

### Ex-Schutz

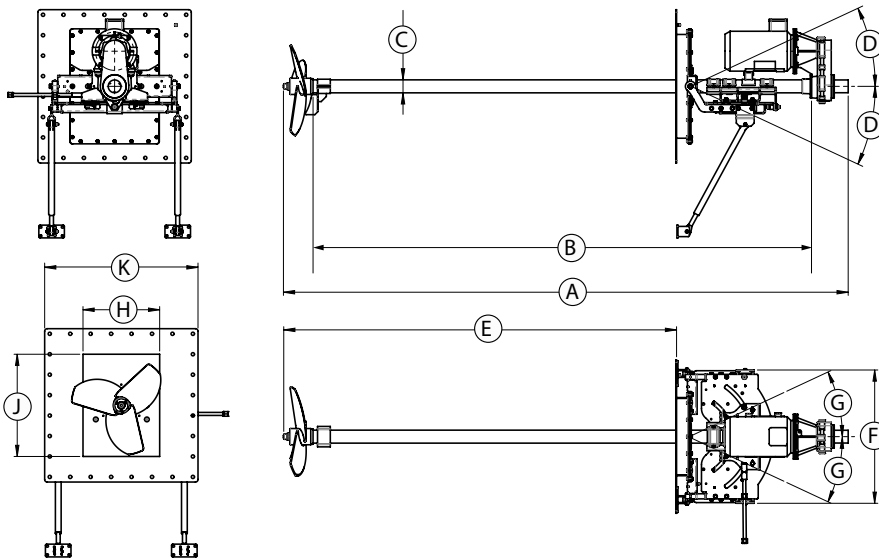
Ex-Zone 2 (Behälter außen) und Zone 1 (Behälter innen)  
 Sonderausführung FR4 mit 13,5 kW für Zone 1 (außen)  
 Klassifizierung mechanischer Komponenten:  
 II 2G Ex h IIA T3 Gb

### Steuerung (optional)

Stern-Dreieck-Schalter (bis max. 15 kW), Sanftanlauf,  
 Frequenzumrichter  
 Lieferung ohne Anschlusskabel

## RÜHRGIGANT FR SP

**FR1 75-200**  
**FR3 110-275**  
**FR3 110-400**  
**FR4 150-275**  
**FR4 150-400**  
**FR5 185-275**  
**FR5 185-400**  
**FR6 220-400**



### Abmessungen

Typ	A [m]	B [m]	C [mm]	D	E [m]	F [m]	G	H [m]	J [m]	K [m]
FR3 / FR4 / FR5 / FR6	3,5 / 4,5	2,9 / 3,9	101,6	$\pm 11^\circ / \pm 30^\circ$	2,1 / 3,1	1,1	$\pm 25^\circ$	0,6	0,6	0,98
FR1 / FR3 / FR4 (275 U/min)									0,8	1,2

### Technische Daten

Typ	Nennleistung [kW]	Drehzahl Rührflügel [U/min]	Spannung [V]	Strom [A]	Frequenz [Hz]	Leistungsfaktor $\cos \varphi$	Getriebeuntersetzung	Durchmesser Rührflügel [mm]	Schubkraft [kN]	Strömungsgeschw. [m/s] *	Umwälzleistung Wasser [m <sup>3</sup> /min]	Gewicht [kg]
FR1	7,5	200	400	18,0	50	0,70	3,69	850	2,0	2,6	87	650
FR3	11,0	275	400	19,6	50	0,88	5,31	800	2,9	3,2	94	650
FR3	11,0	400	400	19,6	50	0,88	3,69	620	2,5	3,9	68	650
FR4	15,0	275	400	28,3	50	0,83	5,31	850	4,1	3,6	120	650
FR4	15,0	400	400	28,3	50	0,83	3,69	660	3,3	4,3	85	650
FR5	18,5	275	400	33,7	50	0,85	5,31	880	4,4	3,7	132	650
FR5	18,5	400	400	33,7	50	0,85	3,69	700	3,9	4,3	96	650
FR6	22,0	400	400	41,0	50	0,83	3,69	750	4,5	4,5	116	650

Technische Änderungen vorbehalten

\* gemessen in Wasser und 1,2 m Abstand

Stand: 2023-11

© SUMA Rührtechnik GmbH | Martinszeller Str. 21 | DE-87477 Sulzberg

Tel: +49 8376 / 92131 - 0 | Fax: - 19 | info@suma.de | www.suma.de