

OPTIMIX ECO 75-1450 MOBIL



Anwendung

Mobiles Tauchmotorrührwerk für geschlossene
Güllebehälter bis 3,5 m Tiefe
Trockensubstanzgehalt bis 10 %
Substrattemperatur bis 55 °C
pH-Werte 6,5 - 8,2

Rührflügel

Zweiblättrig

Optimix ECO | 7,5 kW | L3 (300 mm) | 1.450 U/min
Verzinkt, optional V2A

Motor

Leistung: 7,5 kW
400 V, 50 Hz, Sonderspannungen auf Anfrage
Tauchmotor IP 68, druckfest 10 m
Kaltleiterfühler PTC als Überhitzungsschutz
Hoher Wirkungsgrad $\cos \phi$ 0,81
Eigener Ölkreislauf, Turbinenöl

Fahrwerk

Schmal (570 mm) / Breit (1.000 mm)

Optional: Teleskopausführung für den Einsatz bei
begrenzter Deckenhöhe
Auslegung auf Anfrage

Lagerung

Lagerflansch mit Gleitringdichtung aus SiC/SiC
2 Kegelrollenlager zur Aufnahme der axialen Kräfte
Lagerflansch mit eigenem Ölkreislauf
Longlife-Getriebeöl
Ölwechselintervall nach 4.000 Betriebsstunden

Korrosionsschutz

Grundiert und mit 2K-Epoxy Lack beschichtet

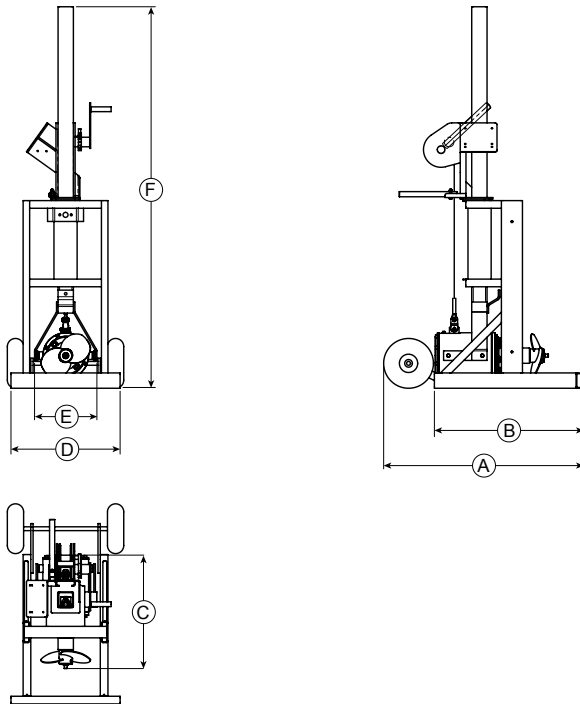
Steuerung

Stern-Dreieck-Schalter (32 A)

Kabel

Verpresste Kabeleinführung,
Kabel $7 \times 4 + 4 \times 1,5 \text{ mm}^2$, \varnothing 20 mm
Mikrobenbeständig
Kabelzugentlastung 800 N integriert

OPTIMIX ECO 75-1450 MOBIL



Abmessungen / Gewicht

Typ	A [mm]	B [mm]	C [mm]	D [mm]	E [mm]	F [mm]	Gewicht [kg]
ECO 75-1450	1.045	780	591	570 / 1.000	326	2.030 - 5.330	195 - 225
ECO 75-1450 Teleskop	1.045	780	591	570 / 1.000	326	1.680 - 3.450	195 - 250

Technische Daten

Typ	Nennleistung [kW]	Spannung [V]	Strom [A]	Frequenz [Hz]	Leistungsfaktor cos φ	Drehzahl Rührflügel [U/min]	Durchmesser Rührflügel [mm]	Schubkraft [kN]	Strömungsgeschw. [m/s] *	Umwälzleistung Wasser [m ³ /min]	Umwälzleistung Wasser [m ³ /h]
ECO 75-1450	7,5	400	15,4	50	0,81	1.450	300	1,15	5,7	23	1.390

Technische Änderungen vorbehalten
* gemessen in Wasser und 1,2 m Abstand