

RÜHRGIGANT Z3

Anwendung

Stabrührwerk zum Rühren in offenen und geschlossenen
Güllebehältern
Für Schlepperbetrieb

Technische Daten

Rohrlänge 3,5 / 4,0 / 4,5 / 5,0 / 5,5 m
Gesamt-Gerätelänge 4,6 / 5,1 / 5,6 / 6,1 / 6,6 m
Anhängung am Unterlenker mit Zugmaul
Rührwerk komplett in Modulbauweise

Lagerung (antriebsseitig)

Standardausführung mit Antrieb HY für eine Drehrichtung
Zapfwellenanschluss 1-3/8" (6-Keil)
Lagerkopf als eigenes Modul ausgeführt
Schmierung durch Ölbad im Rührwerkrohr
Optional mit Wendegetriebe für zwei Drehrichtungen

Lagerung (rührflügelseitig)

2 Kegelrollenlager zur Aufnahme der axialen Kräfte
Abdichtung mit Wellendichtringen, optional Gleitring-
dichtung SiC/SiC

Rührwerkrohr und Antriebswelle

Rührwerkrohr Ø 100 x 3 mm verzinkt
Antriebswelle Ø 50 mm mehrfach zwischengelagert und
mit beidseitiger Steckverbindung
Rührwerkrohr ist zu ca. 40 % mit Spezialöl ISO VG68 gefüllt

Rührflügel

Dreiblättrig und ausgewuchtet für ruhigen Lauf

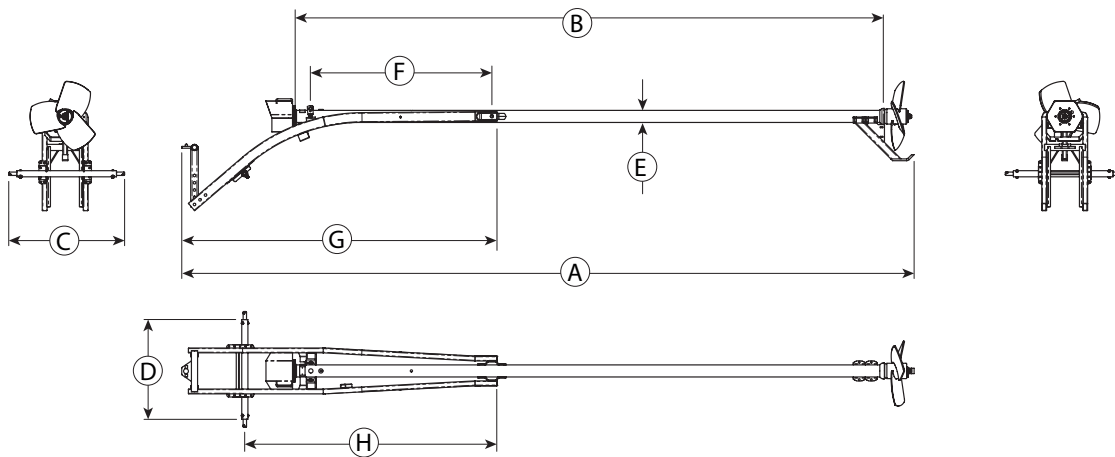
min. 60 PS (44 kW)	1.000 U/min	Flügel D/S 480
min. 80 PS (60 kW)	1.000 U/min	Flügel D/S 520
min. 100 PS (72 kW)	1.000 U/min	Flügel D/S 560
min. 120 PS (88 kW)	1.000 U/min	Flügel HD 580

Verzinkt, optional Stahl gehärtet oder V2A

Zubehör

Gelenkwelle W 2400 (L = 860)
Einseitige Weitwinkelgelenkwelle WWE 2480 (L = 860)

RÜHRGIGANT Z3



Abmessungen

Typ	A [mm]	B [mm]	C [mm]	D [mm]	E [Ø in mm]	F [mm]	G [mm]	H [mm]	Gewicht [kg]
Z3 (3,5m)	4.600	3.500	960	824	100	1.000	2.180	1.660	153
Z3 (4,0 m)	5.100	4.000	960	824	100	1.250	2.180	1.660	157
Z3 (4,5 m)	5.600	4.500	960	824	100	1.500	2.615	2.090	162
Z3 (5,0 m)	6.100	5.000	960	824	100	1.500	2.615	2.090	168
Z3 (5,5 m)	6.600	5.500	960	824	100	1.500	2.615	2.090	175

Technische Daten

Typ	Erforderl. Traktor-Leistung [PS]	Drehzahl Rührflügel [U/min]	Durchmesser Rührflügel [mm]	Schubkraft [kN] *	Strömungsgeschw. [m/s] *	Umwälzleistung Wasser [m ³ /min]				
Z3 HYU WEU	60	1.000	480	5,5	6,7	69				
Z3 HYU WEU	80	1.000	520	7,6	6,7	80				
Z3 HYU WEU	100	1.000	560	9,8	7,5	105				
Z3 HYU WEU	120	1.000	580	10,5	7,5	113				

Technische Änderungen vorbehalten

* Berechnet via CFD-Simulation und validiert im Testbecken mit Wasser

Stand: 2020-09

© SUMA Rührtechnik GmbH | Martinszeller Str. 21 | DE-87477 Sulzberg

Tel: +49 8376 / 92131 - 0 | Fax: - 19 | info@suma.de | www.suma.de