

REKORDMIX B1

B1 40-950




Anwendung

Trockensubstanzgehalt bis 10 %
Substrattemperatur bis 70°C
pH-Werte 6,5 - 8,2

Technische Daten

Rohrlänge 3,75 / 4,25 m
Schutzring
Ölausgleichsbehälter zur Dichtungsüberwachung
Schalldruckpegel 72 dB(A)
Rührwerk komplett in Modulbauweise

Motor

Leistung: 4,0 kW
400 V, 50 Hz, 950 U/min
Kaltleiterfühler PTC als Überhitzungsschutz
Ex-Motor  II 3G Ex nA IIA T3 Gc (Ex-Zone 2)

Lagerung

2 Kegelrollenlager zur Aufnahme der axialen Kräfte
Drehrichtungsunabhängige Gleitringdichtung SiC/SiC
Zwischenlagerungen der Antriebswelle


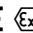
Rührwerkrohr

Rührwerkrohrdurchmesser Ø 70 x 3 mm in V2A
Steckwelle Ø 20 mm zwischengelagert und mit
beidseitiger Steckverbindung
Rührwerkrohr ist komplett mit Dichtungsöl ISO VG68
gefüllt

Rührflügel

Zweiblättrig und mit Schutzring für ruhigen Lauf
B1: 4,0 kW | Rührflügel L4 (320 mm) | 950 U/min
Verzinkt oder V2A

Ex-Schutz

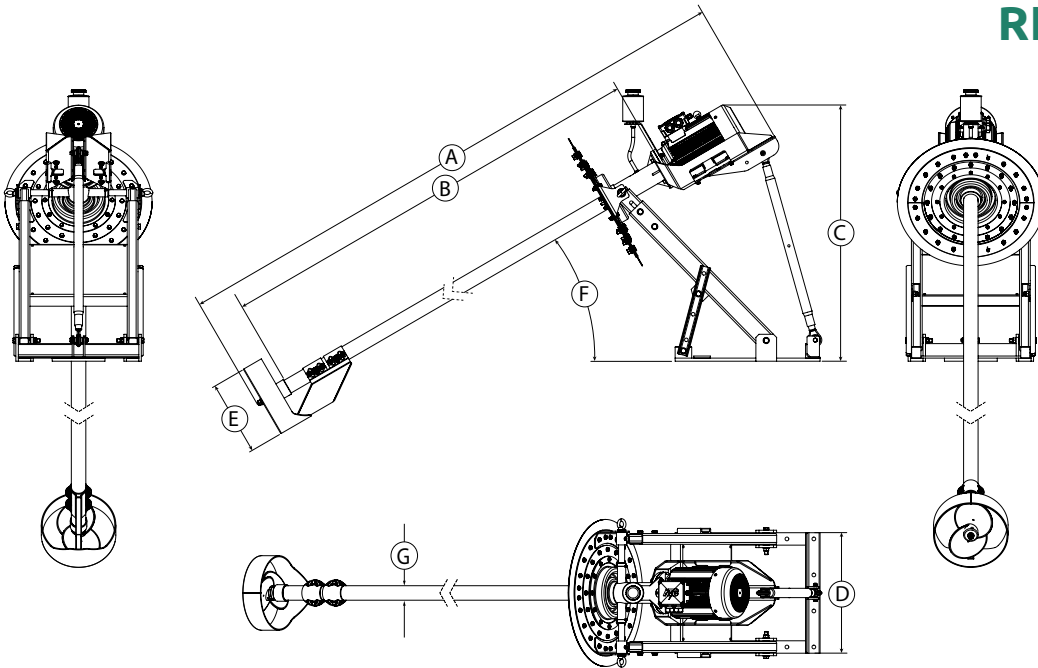
Ex-Zone 2 (Behälter außen) und Zone 1 (Behälter innen)
Klassifizierung mechanisch   II 2G Exh IIA T3 Gb

Steuerung (optional)

Sanftanlauf - Frequenzumrichter
Lieferung ohne Anschlusskabel

REKORDMIX B1

B1 40-950



Abmessungen

Typ	A [mm]	B [mm]	C [mm]	D [mm]	E [mm]	F	G [Ø in mm]		
B1	4.400 / 4.900	3.700 / 4.200	1.235	725	355	30°	70		

Technische Daten

Typ	Nennleistung [kW]	Spannung [V]	Strom [A]	Frequenz [Hz]	Leistungsfaktor cos φ	Drehzahl Rührflügel [U/min]	Durchmesser Rührflügel [mm]	Schubkraft [kN]	Strömungsgeschw. [m/s] *	Umwälzleistung Wasser [m³/min]	Gewicht [kg]	
B1	4,0	400	9,8	50	0,72	950	320	0,6	4,0	18	205	

Technische Änderungen vorbehalten
 * gemessen in Wasser und 1,2 m Abstand