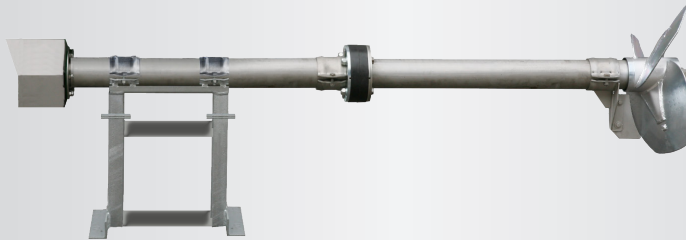


RÜHRGIGANT Z3 HY STATIONÄR



Anwendung

Stationäres Stabrührwerk
Trockensubstanzgehalt bis 12 %
Substrattemperatur bis 70°C
pH-Werte 6,5 - 8,2

Technische Daten

Rohrlänge 2,0 / 2,5 m
Rührwerkrohr Ø 100 x 3,0 in verzinkt
V2A Ausführung auf Anfrage
Einbau bis 8 m unter Füllstand,
auf Anfrage größere Einsatziefen möglich
Zapfwellenanschluss mit Schutzeinrichtung für
Schlepperbetrieb
Rührwerk komplett in Modulbauweise
POM-Schutz zur Verminderung von Abrieb
Optional mit Gummi-/Pressdichtung Ø 200 mm (EPDM)
Optional mit Ölausgleichsbehälter zur Dichtungs-
überwachung

Lagerung (antriebsseitig)

Standardausführung mit Antrieb HY für eine Drehrichtung
mit Zapfwellenanschluss 1-3/8" (6-Keil)
Lagerkopf als eigenes Modul ausgeführt

Lagerung (flügelseitig)

2 Kegelrollenlager zur Aufnahme der axialen Kräfte
Drehrichtungsunabhängige Gleitringdichtung SiC/SiC
Zwischenlagerungen der Antriebswelle (Gleitlager)

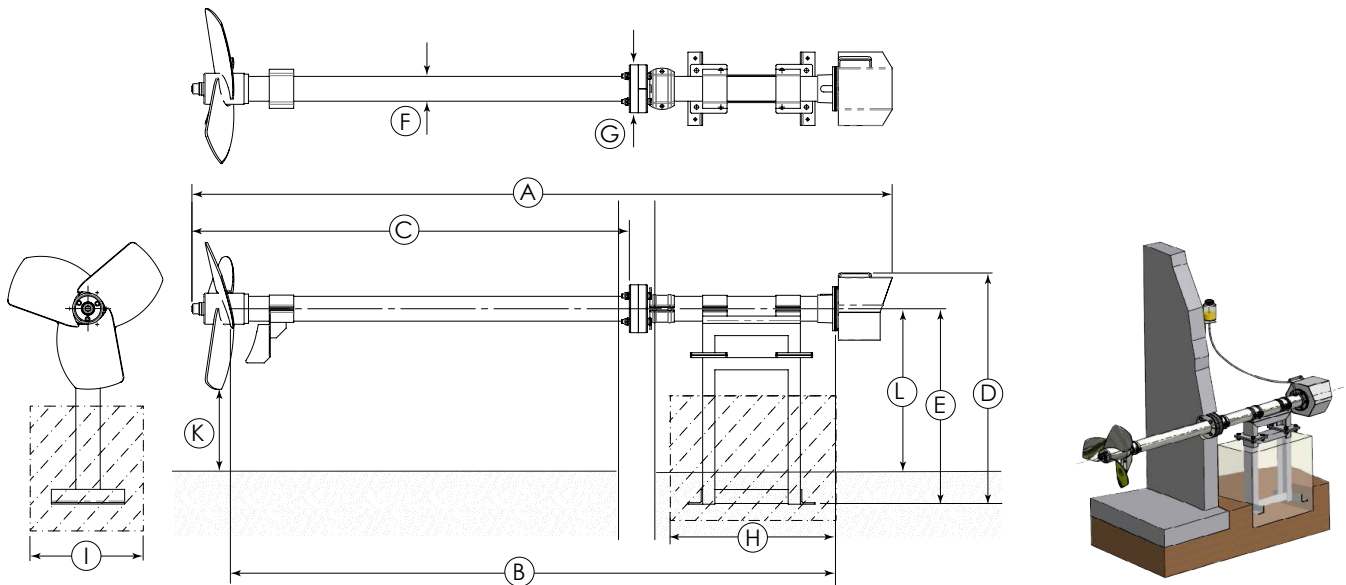
Rührflügel

Dreiblättrig und ausgewuchtet für ruhigen Lauf

min. 80 PS (60 kW)	540 U/min	Flügel HD+ 620
	750 U/min	Flügel HD+ 560
min. 100 PS (72 kW)	540 U/min	Flügel HD+ 660
	750 U/min	Flügel HD+ 580
min. 120 PS (88 kW)	540 U/min	Flügel HD+ 700
	750 U/min	Flügel HD+ 620

Verzinkt, optional Stahl gehärtet

RÜHRGIGANT Z3 HY STATIONÄR



Abmessungen

Typ	A [m]	B [m]	C [m]	D [mm]	E [mm]	F [mm]	G [mm]	H [mm]	I [mm]	K [mm]	L [mm]
Z3 HY stationär	2,4/ 2,9	2,0/ 2,5	1,1/ 1,6	950	800	101,6	200	800	500	min. 300	700

Technische Daten

Typ	Erforderl. Traktor-Leistung [PS]	Drehzahl Rührflügel [U/min]	Durchmesser Rührflügel [mm]	Schubkraft [kN] *	Strömungsgeschw. [m/s] *	Umwälzleistung Wasser [m ³ /min]	Gewicht [kg]					
Z3 HY stationär	80	540	620	5,0	5,0	87	250					
Z3 HY stationär	80	750	560	6,7	6,3	88	250					
Z3 HY stationär	100	540	660	6,0	5,0	99	250					
Z3 HY stationär	100	750	580	7,2	6,3	95	250					
Z3 HY stationär	120	540	700	7,1	5,3	118	250					
Z3 HY stationär	120	750	620	8,4	6,4	111	250					

Technische Änderungen vorbehalten

* Berechnet via CFD-Simulation und validiert im Testbecken mit Wasser

Stand: 2022-02