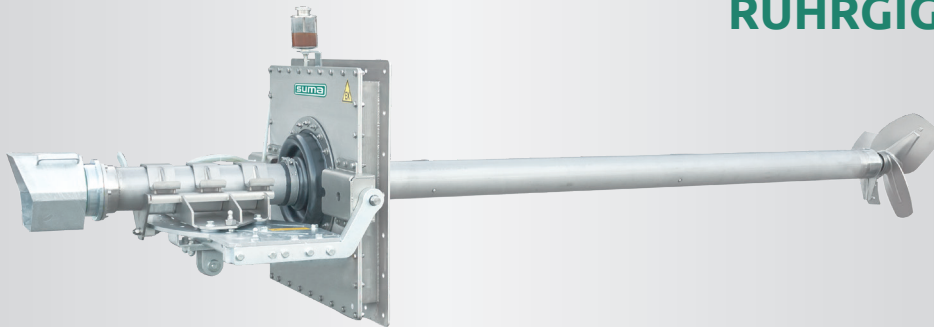


RÜHRGIGANT FT HY



Anwendung

Stabrührwerk
Trockensubstanzgehalt bis 14 %
Substrattemperatur bis 70°C
pH-Werte 6,5 - 8,2

Technische Daten

Rohrlänge 4,0 / 5,0 / 5,5 m
Rührwerkrohrdurchmesser Ø 159 x 5 mm in V2A inklusive robuster Rohr-in-Rohr Technologie
Dichtplatte 120 x 120 cm (143 x 143 cm) in V2A V4A Ausführung auf Anfrage
Dichtmembranen aus EPDM60
Einbau bis 8 m unter Füllstand, auf Anfrage größere Einsatziefen möglich
Ölausgleichsbehälter zur Dichtungsüberwachung
Rührwerk komplett in Modulbauweise
Zapfwellenanschluss mit Schutzeinrichtung für Schlepperbetrieb
POM-Schutz zur Verminderung von Abrieb

Verstellbereich

Horizontale Neigung $\pm 30^\circ$ via Handspindel
Vertikale Neigung bis zu $\pm 30^\circ$ via Hydraulikzylinder
Behälteröffnungen: 800 x 800 mm (Platte 120 cm)
1.000 x 1.000 mm (Platte 143 cm)

Ex-Schutz

Ex-Zone 2 (Behälter außen) bis zum Zapfwellenschutz vom Rührwerk und Ex-Zone 1 (Behälter innen)

Klassifizierung mechanischer Komponenten:

CE Ex II 2G Ex h IIA T1 Gb

Lagerung (antriebsseitig)

Standardausführung mit Antrieb HY für eine Drehrichtung mit Zapfwellenanschluss 1-3/8" (6-Keil)
Lagerkopf als eigenes Modul ausgeführt

Lagerung (flügelseitig)

2 Kegelrollenlager zur Aufnahme der axialen Kräfte
Drehrichtungsunabhängige Gleitringdichtung SiC/SiC
Zwischenlagerungen der Antriebswelle (Gleitlager)

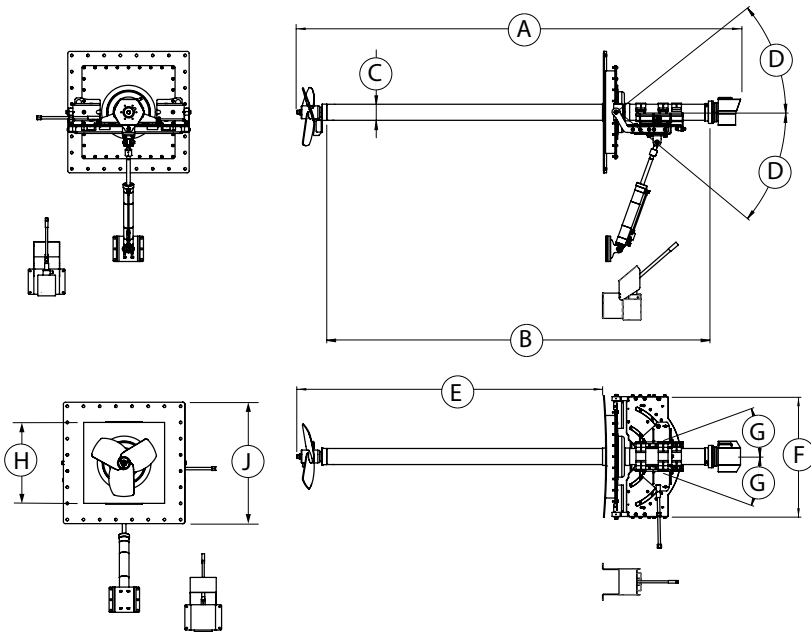
Rührflügel

Dreiblättrig und ausgewuchtet für ruhigen Lauf

min. 100 PS (72 kW)	540 U/min	Flügel HD+ 660
	750 U/min	Flügel HD+ 580
min. 120 PS (88 kW)	540 U/min	Flügel HD+ 700
	750 U/min	Flügel HD+ 620
min. 136 PS (100 kW)	540 U/min	Flügel HD+ 750
	750 U/min	Flügel HD+ 660

V2A, optional V4A oder Stahl gehärtet

RÜHRGIGANT FT HY



Abmessungen

Typ	A [m]	B [m]	C [mm]	D	E [m]	F [m]	G	H [m]	J [m]
FT HY	4,5 / 5,5 / 6,0	4,0 / 5,0 / 5,5	∅ 159	max. ± 30°	3,0 / 4,0 / 4,5	1,23	± 30°	0,8 / 1,0	1,2 / 1,43

Technische Daten

Typ	Erforderl. Traktor-Leistung [PS]	Drehzahl Rührflügel [U/min]	Durchmesser Rührflügel [mm]	Schubkraft [kN] *	Strömungsgeschw. [m/s] *	Umwälzleistung Wasser [m³/min]	Gewicht [kg]				
FT HY	100	540	660	6,0	5,0	99	750				
FT HY	100	750	580	7,2	6,3	95	750				
FT HY	120	540	700	7,1	5,3	118	750				
FT HY	120	750	620	8,4	6,4	111	750				
FT HY	136	540	750	9,0	5,4	139	750				
FT HY	136	750	660	10,6	6,5	128	750				

Technische Änderungen vorbehalten

* Berechnet via CFD-Simulation und validiert im Testbecken mit Wasser

Stand: 2020-09