

RÜHRGIGANT FT



FT1	75-200
FT3	110-275
FT4	150-275
FT4	150-400
FT5	185-275
FT5	185-400
FT6	220-400

Anwendung

Stabrührwerk
Trockensubstanzgehalt bis 14 %
Substrattemperatur bis 70°C
pH-Werte 6,5 - 8,2

Technische Daten

Rohrlänge 4,0 / 5,0 / 5,5 / 6,0 m
Rührwerkrohrdurchmesser Ø 159 x 5 mm in V2A inklusive robuster Rohr-in-Rohr Technologie
Dichtplatte 120 x 120 cm (143 x 143 cm) in V2A V4A Ausführung auf Anfrage
Schalldruckpegel 75 dB(A)
Dichtmembranen aus EPDM60
Einbau bis 8 m unter Füllstand, auf Anfrage größere Einsatziefen möglich
Ölausgleichsbehälter zur Dichtungsüberwachung
Rührwerk komplett in Modulbauweise
Optional: Zapfwellenanschluss für alternativen Schlepperbetrieb (bis max. HD+700)
POM-Schutz zur Verminderung von Abrieb

Motor

7,5 kW : 8-polig
11,0 / 15,0 / 18,5 / 22,0 kW : 4-polig (IE3 - Motor)
400 V, 50 Hz, Sonderspannungen auf Anfrage
Kaltleiterfühler PTC als Überhitzungsschutz
Ex-Motor II 3G Ex nA IIA T3 Gc
Sonderausführung FT4 13.5 kW: II 2G Ex eb IIC T3 Gb
Optional Regenschutzhaube (V2A)

Getriebe

Stirnradgetriebe, schrägverzahnt, geräuscharm
Untersetzung $i = 3,69$ bzw. $5,31$
Eigener Ölkreislauf, Longlife-Getriebeöl
Ölwechsel alle 2.000 Betriebsstunden

Lagerung

2 Kegelrollenlager zur Aufnahme der axialen Kräfte
Drehrichtungsunabhängige Gleitringdichtung SiC/SiC
Zwischenlagerungen der Antriebswelle (Gleitlager)

Rührflügel

Dreiblättrig und ausgewuchtet für ruhigen Lauf

FT1:	7,5 kW	200 U/min	Flügel HD+ 850
FT3:	11,0 kW	275 U/min	Flügel HD+ 800
FT4:	15,0 kW	275 U/min	Flügel HD+ 850
FT4:	15,0 kW	400 U/min	Flügel HD+ 660
FT5:	18,5 kW	275 U/min	Flügel HD+ 880
FT5:	18,5 kW	400 U/min	Flügel HD+ 700
FT6:	22,0 kW	400 U/min	Flügel HD+ 750

V2A, optional V4A oder Stahl gehärtet

Verstellbereich

Horizontale Neigung $\pm 30^\circ$ via Handspindel
Vertikale Neigung bis zu $\pm 30^\circ$ via Hydraulikzylinder
Behälteröffnungen: 800 x 800 mm (Platte 120 cm)
1.000 x 1.000 mm (Platte 143 cm)

Ex-Schutz

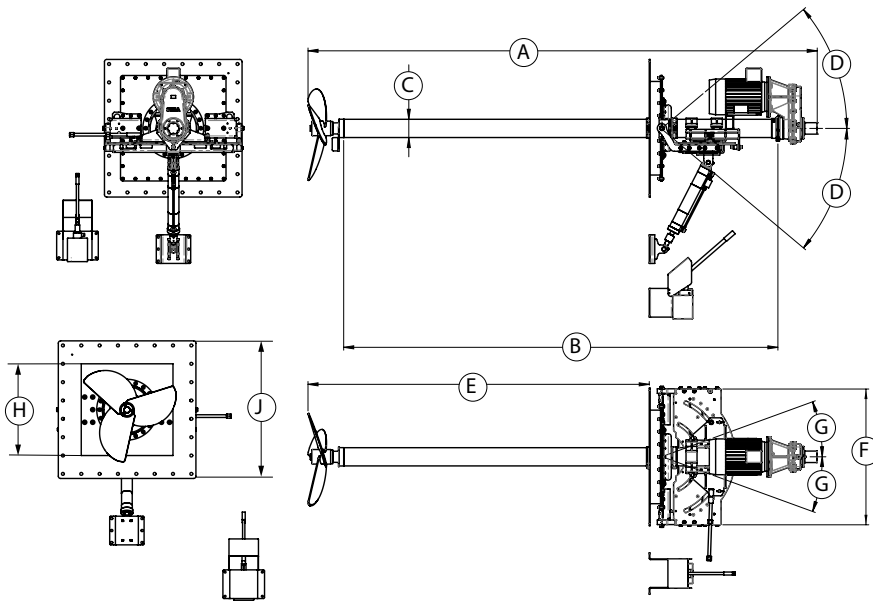
Ex-Zone 2 (Behälter außen) und Zone 1 (Behälter innen)
Sonderausführung FT4 mit 13,5 kW für Zone 1 (außen)
Klassifizierung mechanischer Komponenten:
 II 2G Ex h IIA T3 Gb

Steuerung (optional)

Sanftanlauf bzw. Frequenzumrichter
Lieferung ohne Anschlusskabel

RÜHRGIGANT FT

- FT1 75-200
- FT3 110-275
- FT4 150-275
- FT4 150-400
- FT5 185-275
- FT5 185-400
- FT6 220-400



Abmessungen

Typ	A [m]	B [m]	C [mm]	D	E [m]	F [m]	G	H [m]	J [m]
FT 1-6	4,5 / 5,5 6,0 / 6,5	4,0 / 5,0 5,5 / 6,0	ø 159	max. ± 30°	3,0 / 4,0 4,5 / 5,0	1,23	± 30°	0,8	1,2 / 1,43

Technische Daten

Typ	Nennleistung [kW]	Drehzahl Rührflügel [U/min]	Spannung [V]	Strom [A]	Frequenz [Hz]	Leistungsfaktor cos φ	Getriebeuntersetzung	Durchmesser Rührflügel [mm]	Schubkraft [kN]	Strömungsgeschw. [m/s] *	Umwälzleistung Wasser [m³/min]	Gewicht [kg]
FT1	7,5	200	400	18,0	50	0,70	3,69	850	2,0	2,6	85	850
FT3	11,0	275	400	19,6	50	0,88	5,31	800	2,9	3,2	95	850
FT4	15,0	275	400	28,3	50	0,83	5,31	850	4,1	3,6	119	850
FT4	15,0	400	400	28,3	50	0,83	3,69	660	3,3	4,3	84	850
FT5	18,5	275	400	33,7	50	0,85	5,31	880	4,4	3,7	132	850
FT5	18,5	400	400	33,7	50	0,85	3,69	700	3,9	4,3	94	850
FT6	22,0	400	400	41,0	50	0,83	3,69	750	4,5	4,5	115	850

Technische Änderungen vorbehalten

* gemessen in Wasser und 1,2 m Abstand

Stand: 2023-11

© SUMA Rührtechnik GmbH | Martinszeller Str. 21 | DE-87477 Sulzberg

Tel: +49 8376 / 92131 - 0 | Fax: - 19 | info@suma.de | www.suma.de