

## RÜHRGIGANT FR DECKENMONTAGE



**FR3 110-275**

**FR3 110-400**

**FR4 150-275**

**FR4 150-400**

**FR5 185-400**



### Anwendung

Stabrührwerk für geschlossene Behälter  
Trockensubstanzgehalt bis 14 %  
Substrattemperatur bis 70°C  
pH-Werte 6,5 - 8,2

### Technische Daten

Rohrlänge 3,0 / 4,0 m  
Rührwerkrohr Ø 101,6 x 4,0 (bis max. 3 m)  
bzw. x 5,7 mm in V2A - V4A Ausführung auf Anfrage  
Dichtplatte in V2A, Abmessung variabel  
V4A Ausführung auf Anfrage  
Schalldruckpegel 75 dB(A)  
Dichtmembranen aus EPDM60  
Standardausführung mit Oberlenker  
Ölausgleichsbehälter zur Dichtungsüberwachung  
Rührwerk komplett in Modulbauweise  
POM-Schutz zur Verminderung von Abrieb

### Motor

11,0 / 15,0 / 18,5 kW : 4-polig (IE3 - Motor)  
400 V, 50 Hz, Sonderspannungen auf Anfrage  
Temperaturfühler 3 x PTC als Überhitzungsschutz  
Ex-Motor  II 3G Ex nA IIC T3 Gc  
Sonderausführung mit 13,5 kW:  II 2G Ex eb IIC T3 Gb  
Optional mit Regenschutzhaube (V2A)

### Getriebe

Stirnradgetriebe, schrägverzahnt, geräuscharm  
Untersetzung  $i = 3,69$  bzw.  $5,31$   
Eigene Ölkammer, Longlife-Getriebeöl  
Ölwechsel alle 2.000 Betriebsstunden

### Lagerung

2 Kegelrollenlager zur Aufnahme der axialen Kräfte  
Drehrichtungsunabhängige Gleitringdichtung SiC/SiC  
Zwischenlagerungen der Antriebswelle (Gleitlager)


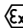
### Rührflügel

Dreiblättrig und ausgewuchtet für ruhigen Lauf

FR3:	11,0 kW	275 U/min	Flügel HD+ 800
FR3:	11,0 kW	400 U/min	Flügel HD+ 620
FR4:	15,0 kW	275 U/min	Flügel HD+ 850
FR4:	15,0 kW	400 U/min	Flügel HD+ 660
FR5:	18,5 kW	400 U/min	Flügel HD+ 700

V2A, optional V4A oder Stahl gehärtet

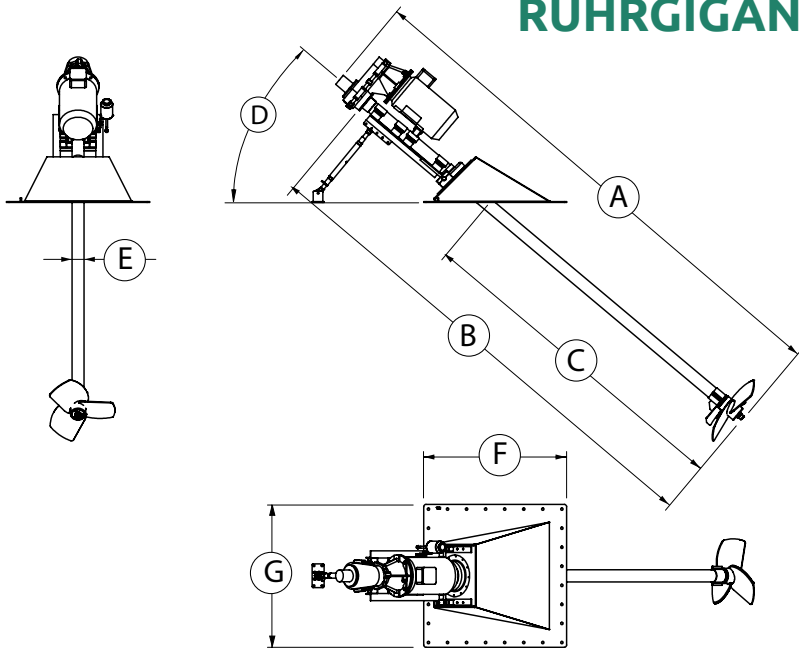
### Ex-Schutz

Ex-Zone 2 (Behälter außen) und Zone 1 (Behälter innen)  
Sonderausführung FR4 mit 13,5 kW für Zone 1 (außen)  
Klassifizierung mechanischer Komponenten:  
  II 2G Ex h IIA T3 Gb

### Steuerung (optional)

Stern-Dreieck-Schalter (bis max. 15 kW), Sanftanlauf,  
Frequenzumrichter  
Lieferung ohne Anschlusskabel

## RÜHRGIGANT FR DECKENMONTAGE



**FR3 110-275**  
**FR3 110-400**  
**FR4 150-275**  
**FR4 150-400**  
**FR5 185-400**

### Abmessungen

Typ	A [m]	B [m]	C [mm]	D	E [mm]	F [mm]	G [mm]			
FR	3,5 / 4,5	3,1 / 4,1	1,8 / 2,8	max. 40°	101,6	var.	var.			

### Technische Daten

Typ	Nennleistung [kW]	Drehzahl Rührflügel [U/min]	Spannung [V]	Strom [A]	Frequenz [Hz]	Leistungsfaktor cos $\phi$	Getriebeuntersetzung	Durchmesser Rührflügel [mm]	Schubkraft [kN]	Strömungsgeschw. [m/s] *	Umwälzleistung Wasser [m <sup>3</sup> /min]	Gewicht [kg]
FR3	11,0	275	400	19,6	50	0,88	5,31	800	2,9	3,2	95	650
FR3	11,0	400	400	21,0	50	0,88	3,69	620	2,5	3,9	70	650
FR4	15,0	275	400	28,3	50	0,83	5,31	850	4,1	3,6	119	650
FR4	15,0	400	400	28,3	50	0,83	3,69	660	3,3	4,3	84	650
FR5	18,5	400	400	33,7	50	0,85	3,69	700	3,9	4,3	94	650

Technische Änderungen vorbehalten  
 \* gemessen in Wasser und 1,2 m Abstand