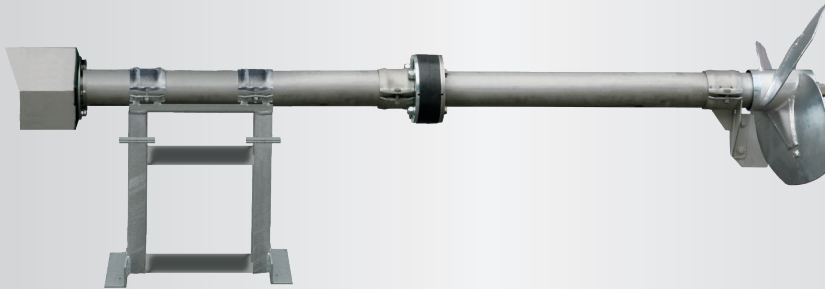


RÜHRGIGANT FR HY STATIONÄR



Anwendung

Stationäres Stabrührwerk für Biogas- und Güllebehälter
Trockensubstanzgehalt bis 12 %
Substrattemperatur bis 70°C
pH-Wert 6,5 - 8,2

Technische Daten

Rohrlänge 2,0 / 2,5 m
Rührwerkrohr \varnothing 101,6 x 4,0 bzw. 5,7 mm in V2A
Gummi-/Pressdichtung \varnothing 200 mm (Option)
Einbau bis 8 m unter Füllstand möglich
Schalldruckpegel 75 dB(A)
Zapfwellenanschluss mit Schutzeinrichtung für Schlepperbetrieb
Optional mit Ölausgleichsbehälter zur Dichtungsüberwachung
Rührwerk komplett in Modulbauweise
POM-Schutz zur Verminderung von Abrieb

Ex-Schutz

Ex-Zone 2 (Behälter außen) bis zum Zapfwellenschutz vom Rührwerk und Ex-Zone 1 (Behälter innen)
Klassifizierung mechanischer Komponenten:
CE Ex II 2G Ex h IIA T1 Gb

Rührflügel

Dreiblättrig und ausgewuchtet für ruhigen Lauf
(max. 750 U/min)

FR HY stationär	Flügel HD+560	min. 60 kW (82 PS)
FR HY stationär	Flügel HD+580	min. 72 kW (98 PS)

V2A, optional Stahl gehärtet

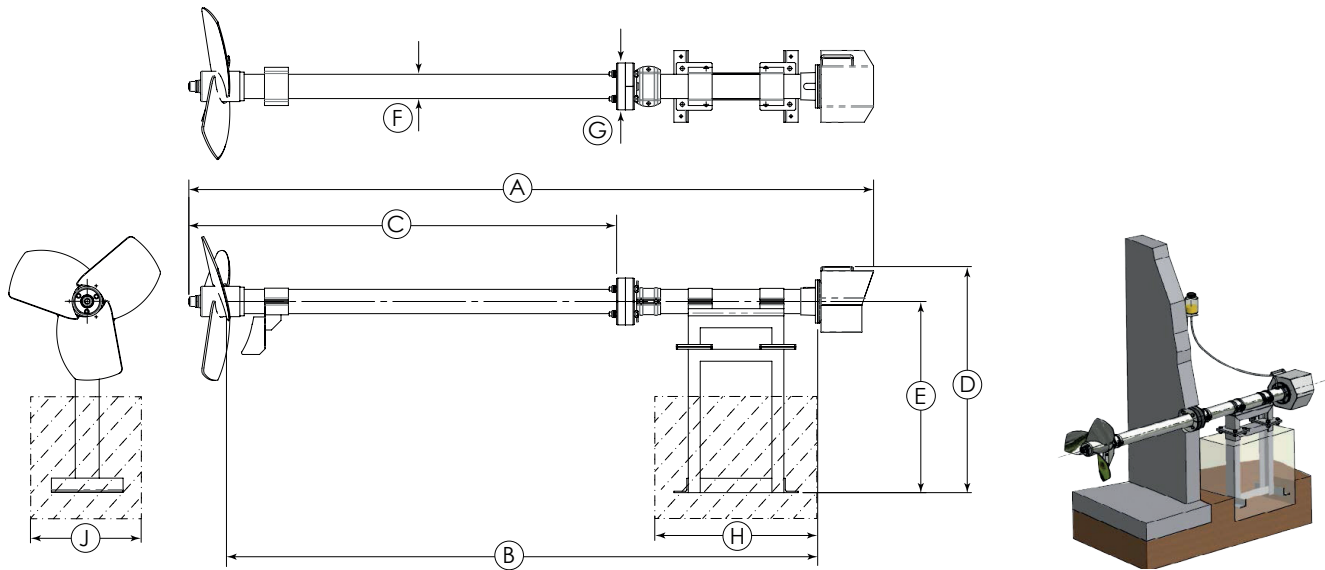
Lagerung (antriebsseitig)

Standardausführung mit Antrieb HY für eine Drehrichtung mit Zapfwellenanschluss 1-3/8" (6-Keil)
Lagerkopf als eigenes Modul ausgeführt

Lagerung (flügelseitig)

2 Kegelrollenlager zur Aufnahme der axialen Kräfte
Gleitringdichtung SiC/SiC
Zwischenlagerungen der Antriebswelle (Gleitlager)

RÜHRGIGANT FR HY STATIONÄR



Abmessungen

Typ	A [m]	B [m]	C [m]	D [mm]	E [mm]	F [mm]	G [mm]	H [mm]	J [mm]
FR HY stationär	2,4 / 2,9	2,0 / 2,5	1,1 / 1,6	950	800	101,6	200	800	500

Technische Daten

Typ	Schlepperleistung [kW (PS)]	Drehzahl Rührflügel [U/min]	Durchmesser Rührflügel [mm]	Schubkraft [kN]	Strömungsgeschw. [m/s] *	Umwälzleistung Wasser [m ³ /min]	Gewicht [kg]					
FR HY stationär	60 (82)	750	560	7,1	7,0	98	250					
FR HY stationär	72 (98)	750	580	7,6	7,3	111	250					

Technische Änderungen vorbehalten
 * gemessen in Wasser und 1,2 m Abstand