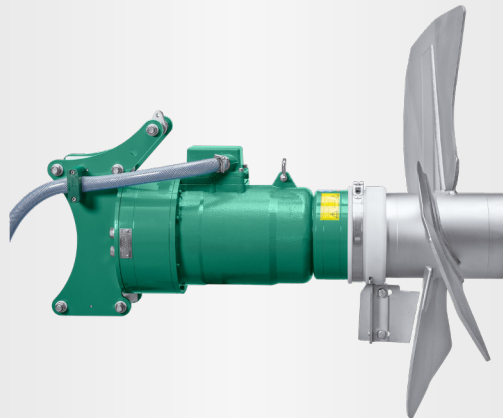


OPTIMIX 4G 150-135



Anwendung

Tauchmotorrührwerk
Trockensubstanzgehalt bis 14 %
Substrattemperatur bis 55°C
pH-Werte 6,5 - 8,2

Motor

Leistung: 15,0 kW, 2-polig
400 V, 50 Hz, Sonderspannungen auf Anfrage
Tauchmotor IP 68, druckfest 10 m
Kaltleiterfühler PTC als Überhitzungsschutz
Sehr hoher Wirkungsgrad, IE4
Eigener Ölkreislauf, Turbinenöl

Getriebe/Lagerung

Robustes 2-stufiges Planetengetriebe
Untersetzung $i = 22,87$
Eigener Ölkreislauf (2,1 Ltr.), Longlife-Getriebeöl
Ölwechselintervall nach 8.000 Betriebsstunden
Gleitringdichtung SiC/SiC
POM-Schutz zur Verminderung von Abrieb

Kabel

Verpresste Kabeleinführung
Kabel $7 \times 4 + 4 \times 1,5 \text{ mm}^2$, $\varnothing 20 \text{ mm}$,
Mikrobenbeständig
Kabelzugentlastung 800 N integriert

Ex-Schutz

Zugelassen für Explosionsschutzzone 2
ATEX Klassifizierung $\text{CE Ex II 3G Ex ec h IIA T3 Gc}$

Rührflügel

Dreiblättrig und ausgewuchtet für ruhigen Lauf
Optimix 4G | 15 kW | Flügel XT 1200-13 | 135 U/min
Stahl gehärtet oder V2A, optional verzinkt

Führungssystem

Motorhalterung mit 4-Rollenführungen für optimales Gleiten:
4-Kant-Mast 150 x 150 mm
Sondergrößen auf Anfrage

Korrosionsschutz

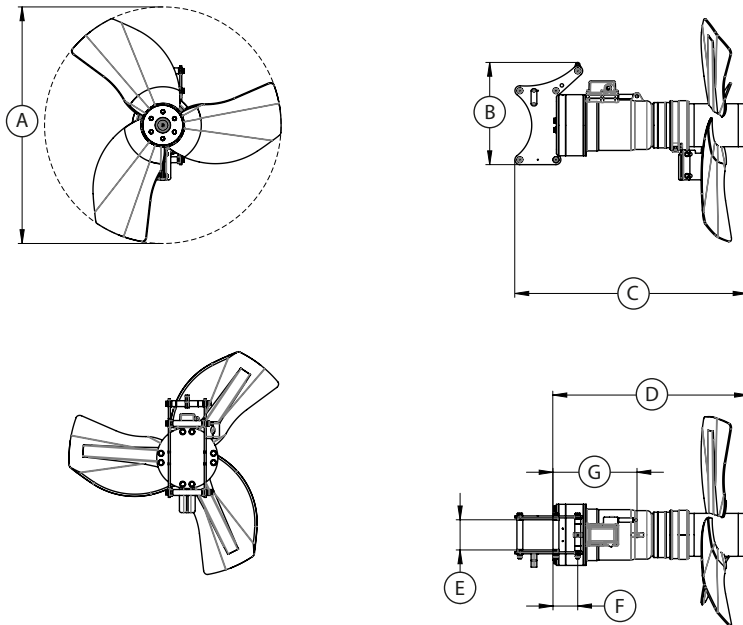
Gehäuse aus GGG40
Grundiert und mit 2K-Epoxy Lack beschichtet
Rührwerk ist zum Führungsmast galvanisch getrennt

Empfohlenes Zubehör:
Kathodischer Korrosionsschutz (KKS) zur Verhinderung von Korrosionsschäden

Steuerung

Start-Stopp Betrieb über kundenseitigen Sanftanlauf
Alternativ Frequenzumrichter zur Drehzahlregelung und Steigerung der Energieeffizienz

OPTIMIX 4G 150-135



Abmessungen / Gewicht

Typ	A [mm]	B [mm]	C [mm]	D [mm]	E [mm]	F [mm]	G [mm]	Gewicht [kg]
4G 150-135	1.200	525	1.150	985	150	125	425	300

Technische Daten

Typ	Nennleistung [kW]	Spannung [V]	Strom [A]	Frequenz [Hz]	Leistungsfaktor $\cos \varphi$	Getriebeuntersetzung	Drehzahl Rührflügel [U/min]	Durchmesser Rührflügel [mm]	Schubkraft [kN]	Strömungsgeschw. [m/s] *	Umwälzleistung Wasser [m ³ /min]	Umwälzleistung Wasser [m ³ /h]
4G 150-135	15	400	27,7	50	0,83	22,87	135	1.200	6,5	3,4	223	13.390

Technische Änderungen vorbehalten
* gemessen in Wasser und 1,2 m Abstand