



OPTIMIX

2G 30-710

2G 40-950



Anwendung

Tauchmotorrührwerk
Trockensubstanzgehalt bis 8 %
Substrattemperatur bis 55°C
pH-Werte 6,5 - 8,2

Motor

Leistung: 3,0 / 4,0 kW
400 V, 50 Hz, Sonderspannungen auf Anfrage
Tauchmotor IP 68, druckfest 10 m
Kaltleiter PTC 130°C als Überhitzungsschutz
Eigener Ölkreislauf, Turbinenöl

Kabel

Verpresste Kabeleinführung,
10 m Kabel Standardlänge
Kabel 4 x 2,5 + 2 x 1 mm², Ø 20 mm
Mikrobenbeständig
Kabelzugentlastung 800 N integriert

Korrosionsschutz

Gehäuse aus GGG40
Grundiert und mit 2K-Epoxy Lack beschichtet
Rührwerk zum Führungsmast galvanisch getrennt

Rührflügel

Dreiblättrig und ausgewuchtet für ruhigen Lauf

Optimix 2G	3,0 kW	Flügel LD 380	710 U/min
Optimix 2G	4,0 kW	Flügel LD 310	950 U/min

Verzinkt, Stahl gehärtet, V2A oder V4A

Führungssystem

Motorhalterung mit 4-Rollenführungen für optimales Gleiten:
80 / 100 / 120 mm 4-Kant-Mast
Sondergrößen auf Anfrage

Lagerung

Lagerflansch mit Gleitringdichtung aus SiC/SiC
2 Kegelrollenlager zur Aufnahme der axialen Kräfte
Lagerflansch mit eigenem Ölkreislauf, Longlife-Öl

Ex-Schutz

Zugelassen für Explosionsschutzzone 2
ATEX Klassifizierung **CE** **Ex** II 3G Ex ec h IIA T3 Gc

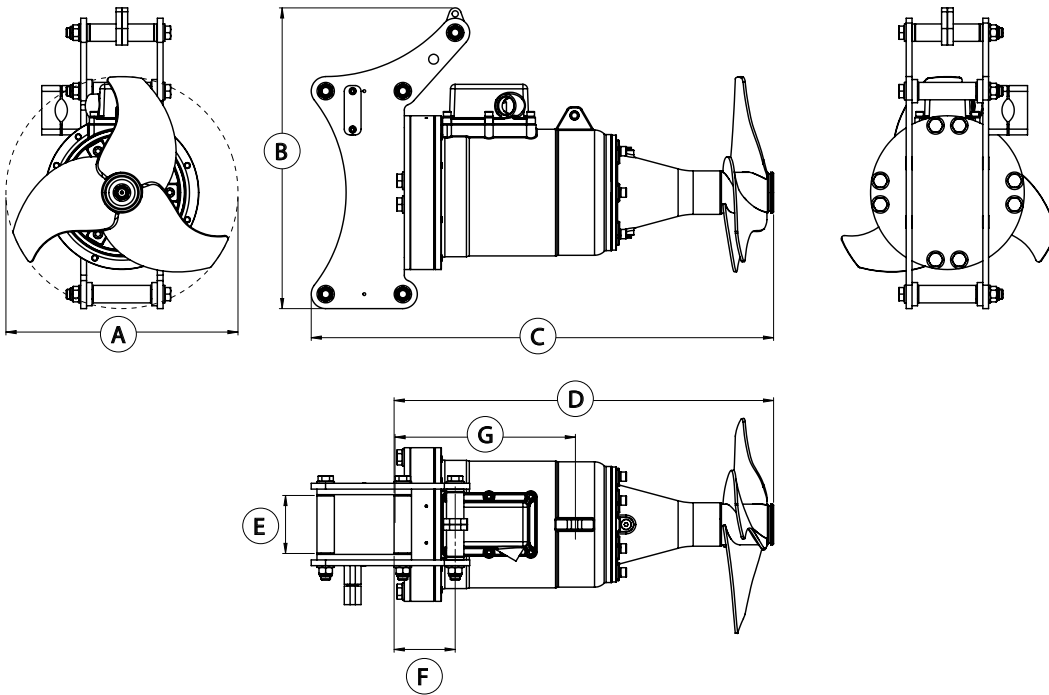
Steuerung (optional)

Sanftanlauf oder Frequenzumrichter

OPTIMIX

2G 30-710

2G 40-950



Abmessungen / Gewicht

Typ	A [Ø in mm]	B [mm]	C [mm]	D [mm]	E [mm]	F [mm]	G [mm]	Gewicht [kg]			
2G 30-710	380	520	800	650	80 / 100 / 120	105	310	150			
2G 40-950	310	520	800	650	80 / 100 / 120	105	310	150			

Technische Daten

Typ	Nennleistung [kW]	Spannung [V]	Strom [A]	Frequenz [Hz]	Leistungsfaktor cos φ	Drehzahl Rührflügel [U/min]	Durchmesser Rührflügel [mm]	Schubkraft [kN]	Strömungsgeschw. [m/s] *	Umwälzleistung Wasser [m ³ /min]	Umwälzleistung Wasser [m ³ /h]
2G 30-710	3,0	400	7,8	50	0,68	710	380	0,7	3,6	24	1.420
2G 40-950	4,0	400	8,6	50	0,79	950	310	0,7	3,0	13	770

Technische Änderungen vorbehalten
 * gemessen in Wasser und 1,2 m Abstand