

OPTIMIX

2A 90-280

2A 90-380



Anwendung

Tauchmotorrührwerk
Trockensubstanzgehalt bis 12 %
Substrattemperatur bis 55°C
pH-Werte 5,5 - 8,2 / optional V4A pH-Werte 4,5 - 8,2

Motor

Leistungen: 9,0 kW
400 V, 50 Hz, Sonderspannungen auf Anfrage
Tauchmotor IP 68, druckfest 10 m
Kaltleiter PTC als Überhitzungsschutz
Eigener Ölkreislauf, Turbinenöl

Getriebe

Robustes Planetengetriebe
Untersetzung $i = 3,83 / 5,25$
Eigener Ölkreislauf, Longlife-Getriebeöl
Ölwechsel nach 10.000 Betriebsstunden

Lagerung

Lagerflansch mit Gleitringdichtungen SiC/SiC
2 Kegelrollenlager zur Aufnahme der axialen Kräfte
Lagerflansch mit eigenem Ölkreislauf
Longlife-Getriebeöl
Zubehör: POM-Schutz zur Abrasionsverminderung

Ex-Schutz

Zugelassen für Explosionsschutzzone 2
ATEX Klassifizierung $\text{CE} \text{ Ex II 3G Ex ec h IIA T3 Gc}$

Rührflügel

Dreiblättrig und ausgewuchtet für ruhigen Lauf

Optimix 2A	9,0 kW	Flügel HD+750	280 U/min
Optimix 2A	9,0 kW	Flügel HD+580	380 U/min

V2A, V2A gehärtet oder V4A

Führungssystem

Motorhalterung mit 4-Rollenführungen für optimales Gleiten:

9,0 kW	100 / 120 mm	4-Kant-Mast
--------	--------------	-------------

Sondergrößen auf Anfrage

Korrosionsschutz

Führungseinheit aus V2A
Optional komplett aus V4A

Kabel

Verpresste Kabeleinführung
Kabel $7 \times 4 + 4 \times 1,0 \text{ mm}^2$, $\varnothing 20 \text{ mm}$, geschirmt
Mikrobenbeständig
Kabelzugentlastung 800 N integriert

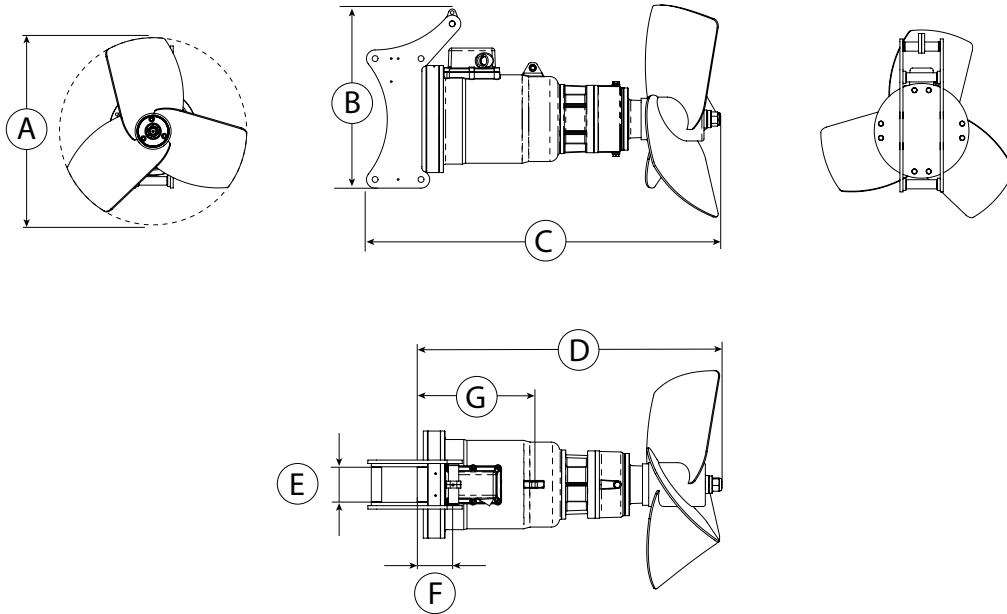
Steuerung

Stern-Dreieck-Schalter, Sanftanlauf oder Frequenzumrichter

OPTIMIX

2A 90-280

2A 90-380



Abmessungen / Gewicht

Typ	A [mm]	B [mm]	C max [mm]	D [mm]	E [mm]	F [mm]	G [mm]	Gewicht [kg]			
2A 90-280	750	520	1.085	885	100 / 120	105	300	170			
2A 90-380	580	520	1.050	850	100 / 120	105	300	170			

Technische Daten

Typ	Nennleistung [kW]	Spannung [V]	Strom [A]	Frequenz [Hz]	Leistungsfaktor cos ϕ	Getriebeuntersetzung	Drehzahl Rührflügel [U/min]	Durchmesser Rührflügel [mm]	Schubkraft [kN]	Strömungsgeschw. [m/s] *	Umwälzleistung Wasser [m ³ /min]	Umwälzleistung Wasser [m ³ /h]
2A 90-280	9,0	400	15,0	50	0,83	5,25	280	750	2,4	1,6	43	2.580
2A 90-380	9,0	400	17,7	50	0,83	3,83	380	580	1,9	3,4	51	3.080

Technische Änderungen vorbehalten
 * gemessen in Wasser und 1,2 m Abstand