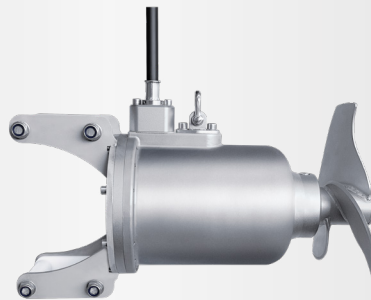


OPTIMIX

2A 8-720

2A 15-720

2A 22-720



Anwendung

Tauchmotorrührwerk
Trockensubstanzgehalt bis 4 %
Substrattemperatur bis 55°C
pH-Werte 5,5 - 8,2

Motor

Leistung: 0,8 / 1,5 / 2,2 kW, 8-polig
230 / 400 V, 50 Hz, Sonderspannungen auf Anfrage
Tauchmotor IP 68, druckfest 10 m
Kaltleiterfühler PTC als Überhitzungsschutz
Hoher Wirkungsgrad
Eigener Ölkreislauf, Turbinenöl

Lagerung

Lagerflansch mit Gleitringdichtungen SiC/SiC
Welle aus V2A Stahl
Lagergehäuse mit eigenem Ölkreislauf, Longlife-Öl
Zubehör: POM-Schutz zur Minderung von Abrieb

Ex-Schutz

Zugelassen für Explosionschutzzone 2
ATEX Klassifizierung **CE** **Ex** II 3G Ex ec h IIA T3 Gc

Rührflügel

Dreiblättrig und ausgewuchtet für ruhigen Lauf
Selbstreinigend

Optimix 2A	0,8 kW	Flügel LD 250 S	738 U/min
Optimix 2A	1,5 kW	Flügel LD 320 S	728 U/min
Optimix 2A	2,2 kW	Flügel LD 340 S	714 U/min

V2A, optional V2A gehärtet oder V4A

Führungssystem

Motorhalterung mit 4-Rollenführungen für optimales Gleiten:
60 / 80 mm 4-Kant-Mast
Sondergrößen auf Anfrage

Korrosionsschutz

Führungseinheit aus V2A

Kabel

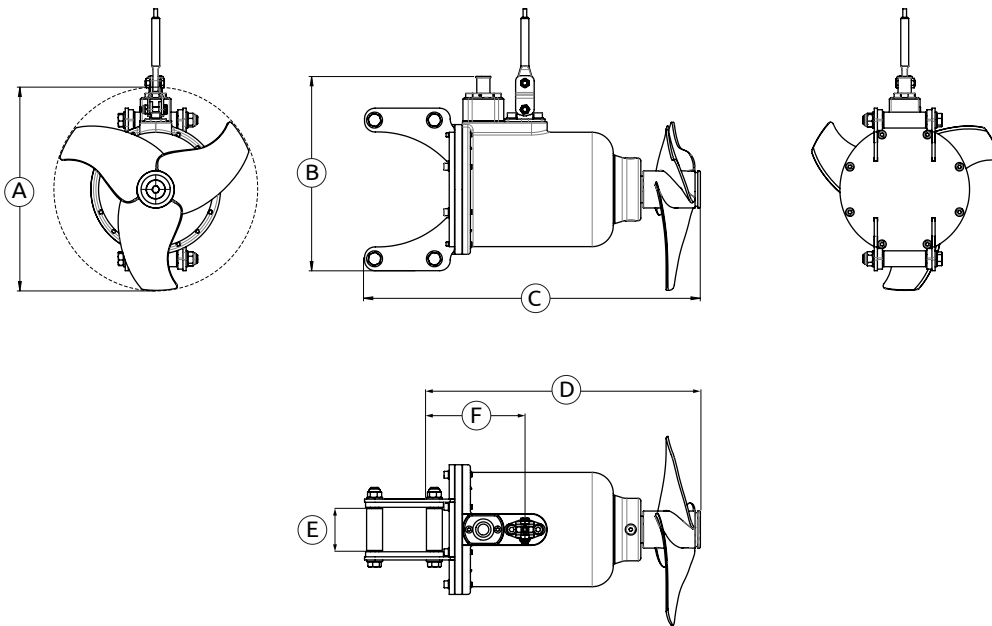
Verpresste Kabeleinführung,
10 m Kabel Standardlänge
Kabel 4 x 2,5 + 2 x 1 mm², Ø 20 mm
Mikrobenbeständig
Kabelzugentlastung 800 N integriert

OPTIMIX

2A 8-720

2A 15-720

2A 22-720



Abmessungen / Gewicht

Typ	A [mm]	B [mm]	C [mm]	D [mm]	E [mm]	F [mm]	Gewicht [kg]			
2A 8-720	250	370	635	506	60 / 80	196	75			
2A 15-720	320	370	635	506	60 / 80	196	75			
2A 22-720	340	370	635	506	60 / 80	196	75			

Technische Daten

Typ	Nennleistung [kW]	Spannung [V]	Strom [A]	Frequenz [Hz]	Leistungsfaktor cos ϕ	Drehzahl Rührflügel [U/min]	Durchmesser Rührflügel [mm]	Schubkraft [kN]	Strömungsgeschw. [m/s] *	Umwälzleistung Wasser [m ³ /min]	Umwälzleistung Wasser [m ³ /h]
2A 8-720	0,8	400	3,95	50	0,37	738	250	0,24	2,55	7	420
2A 15-720	1,5	400	4,7	50	0,56	728	320	0,43	2,92	13	800
2A 22-720	2,2	400	5,9	50	0,68	714	340	0,50	3,15	16	950

Technische Änderungen vorbehalten
* gemessen in Wasser und 1,2 m Abstand