

Schlepperrührwerke
Tractor-hitched agitators

Rührgigant Z3 HYU, Z3 WEU
Giantmix Z3 HYU, Z3 WEU

für den Einsatz an offenen und geschlossenen Gruben
for use in open and closed pits



Ersatzteilliste
Spare parts list

Originalausgabe
Original edition



Inhaltsverzeichnis
Table of content

1. Rohrende mit Rührflügel Tube end with propeller	3
2. Rührwerkrohr komplett Agitator shaft tube, assembly	5
3. Wendegetriebe WE Reverse gear unit WE	8
4. Universalrahmen Universal hitch frame	10

1. Rohrende mit Rührflügel
 Tube end with propeller

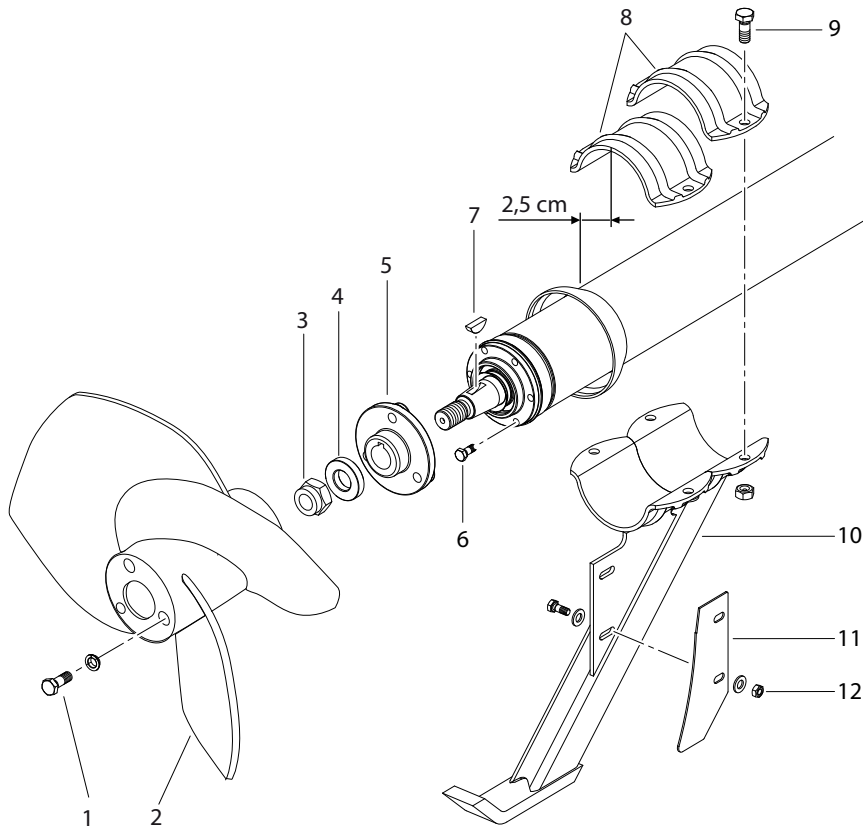


Abb. 1: Rohrende mit Rührflügel
 Tube end with propeller

Pos. Item	Art.-Nr. Art. N°	Stk. Quant.	Bezeichnung	Description	Bemerkungen Notes
1	41365	1	Schrauben DIN 933 A2 - M12x30 mit Limesringe A2 Ø12	Hexagon bolt with Limes ring A2	Satz mit 3 Stück/set of 3 Limesringe bei Rührflügelwechsel ersetzen!/ Replace Limes rings when replacing propeller!
2	*	1	Rührflügel D 480 / S 480	Propeller D 480 / S 480	für/for 44 kW
			Rührflügel D 520 / S 520	Propeller D 520 / S 520	für/for 60 kW
			Rührflügel D 560 / S 560	Propeller D 560 / S 560	für/for 72 kW
			Rührflügel HD 580	Propeller HD 580	für/for 88 kW
3	41500	1	Sicherungsmutter	Securing nut	DIN 985 vz - M24
4	41400	1	Unterlagscheibe	Washer	Ø 40 x Ø 25 x 10 vz/ galv.
5	41350	1	Rührflügelhabe	Propeller hub	GGG 50 verzinkt/galv.
6	40500	6	Schraube	Hexagon bolt	DIN 933 A2 - M8 x 20

Rührgigant Z3 HYU / WEU - Ersatzteilliste
Giantmix Z3 HYU / WEU - Spare parts list



Pos. Item	Art.-Nr. Art. N°	Stk. Quant.	Bezeichnung	Description	Bemerkungen Notes
7	41200	1	Scheibenfeder	Woodruff key	DIN 6888 C45 - 8 x 11 x 28
8	43800	2	Halbschelle	Half clamp	Ø100 verzinkt/galv.
9	100399	4	Schraube	Hexagon bolt	DIN 933 vz - M12 x 30
	100410	4	Mutter	Nut	DIN 934 vz - M12
10	42800	1	Rührwerkstütze normal	Agitator support, normal	verzinkt/galv.
11	42750	1	Abstreifblech	Scraper plate	V2A
12	102650	2	Schraube	Hexagon bolt	DIN 933 A2 - M8 x 20
	100458	4	Scheibe	Washer	DIN 9021 A2 - 8,4
	100305	2	Mutter	Nut	DIN 934 A2 - M8

* Rührflügel: verzinkt, gehärtet oder V2A; Rührflügelgröße gemäß SUMA-Auslegung (siehe Lieferschein)

* Propeller: zinc-coated, hardened or V2A; propeller size according to SUMA-specification (see supply note)

2. Rührwerkrohr komplett
 Agitator shaft tube, assembly

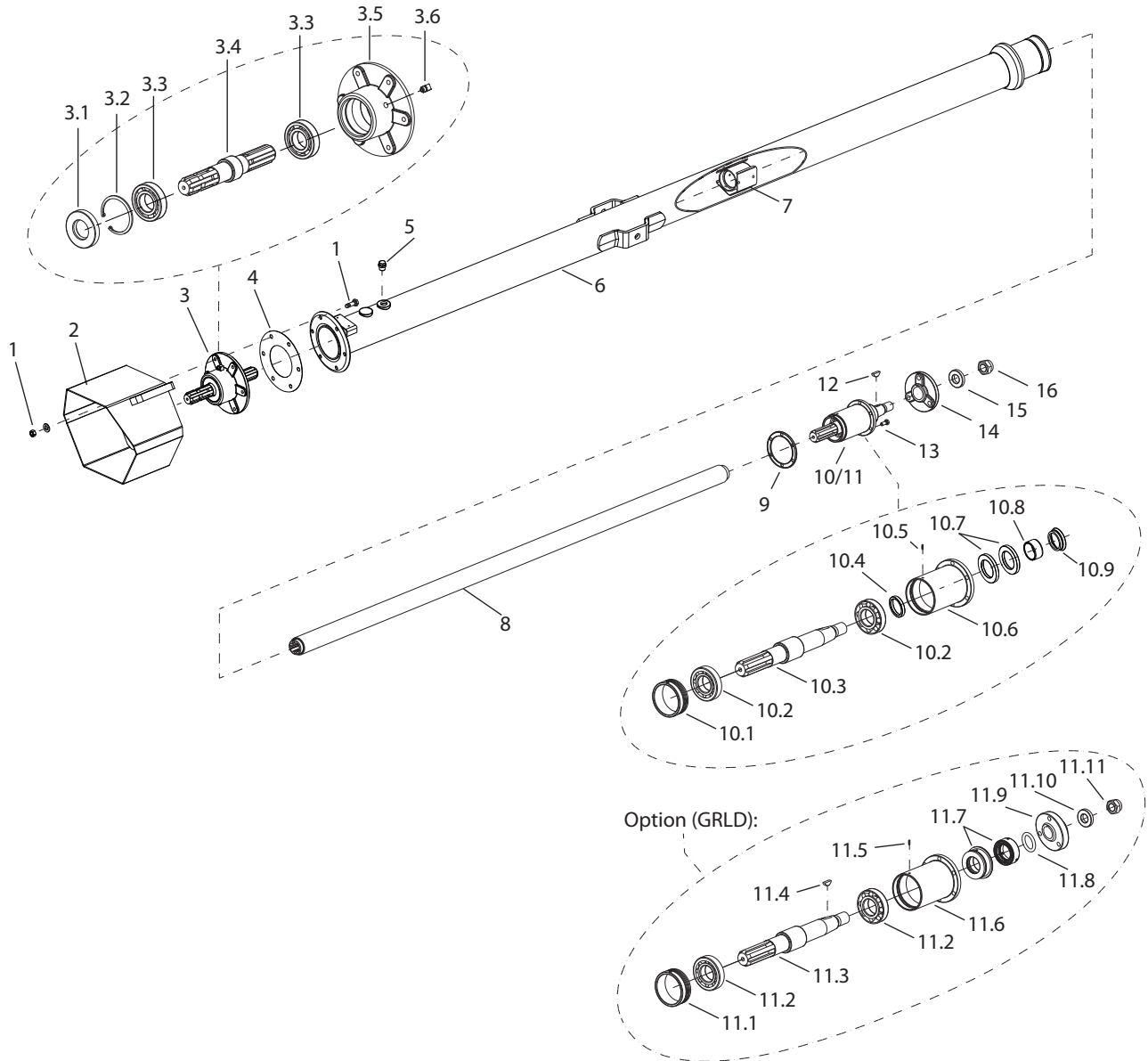


Abb. 2: Rührwerkrohr komplett
 Agitator shaft tube assembly



Hinweis

Positionen 10 – 16 komplett montiert zu SUMA oder SUMA-Händler senden.
 Lebensgefahr und Gewährleistungsverlust bei eigener Demontage!



Note

Send items 10 – 16 to SUMA or SUMA dealer completely assembled.
 Danger to life and loss of warranty if dismantled alone!

Rührigant Z3 HYU / WEU - Ersatzteilliste
Giantmix Z3 HYU / WEU - Spare parts list



Pos. Item	Art.-Nr. Art. N°	Stk. Quant.	Bezeichnung	Description	Bemerkungen Notes
1	100396	4	Sechskantschraube	Hexagon bolt	DIN 933-8.8-vz/galv. - M10x40
	100395	2	Sechskantschraube	Hexagon bolt	DIN 933-8.8-vz/galv. - M10x25
	107203	6	Scheibe	Washer	22/11/4 vz/galv.
	104435	4	Scheibe	Washer	DIN 125-vz/galv - 10,5
	49526	4	Sechskantmutter	Hexagon nut	DIN 934-vz/galv. - M10
2	42300	1	Zapfwellenschutz HY	Power take-off protection HY	verzinkt/galv.
3	41800	1	Antriebskopf HY komplett	Power head HY complete	
3.1	42600	1	Wellendichtring	Shaft sealing ring	DIN 3760 - 35x72x10 BASL
3.2	42500	1	Seegerring	Seeger circlip ring	DIN 472 - J72
3.3	42400	2	Kugellager	Ball bearing	DIN 625 - 6207
3.4	42700	1	Keilwelle HY	Spline shaft	
3.5	41900	1	Lagerflansch leer	Bearing flange, empty	lackiert, coated
3.6	100557	1	Kegelschmiernippel	Grease nipple	DIN 71412 H3 M10x1
4	42000	1	Flanschdichtung Ø180 x 94 x 1	Flange gasket	PVC
5	41700	1	Verschlusschraube	Lock screw	R 1/2
6	40140	1	Rührwerkrohr verzinkt (100 x 3) - 4,00 m	Agitator shaft tube galv. (100 x 3) - 4.00 m	mit 2 Stück Zwischenlager/ with 2 ea. intermediate bearing
	40145		Rührwerkrohr verzinkt (100 x 3) - 4,50 m	Agitator shaft tube galv. (100 x 3) - 4.50 m	
	40150		Rührwerkrohr verzinkt (100 x 3) - 5,00 m	Agitator shaft tube galv. (100 x 3) - 5.00 m	
	40155		Rührwerkrohr verzinkt (100 x 3) - 5,50 m	Agitator shaft tube galv. (100 x 3) - 5.50 m	
	115226		Rührwerkrohr verzinkt (101,6 x 4) - 6,00 m	Agitator shaft tube galv. (101.6 x 4) - 6.00 m	
7	41600	2	Zwischenlager für Rührwerkrohr	Intermediate bearing for agitator shaft tube	
8	40254	1	Steckwelle für 4,00 m Rohrlänge	Slip-on shaft for 4.00 m tube length	
	40255		Steckwelle für 4,50 m Rohrlänge	Slip-on shaft for 4.50 m tube length	
	40256		Steckwelle für 5,00 m Rohrlänge	Slip-on shaft for 5.00 m tube length	
	40257		Steckwelle für 5,50 m Rohrlänge	Slip-on shaft for 5.50 m tube length	
	40258		Steckwelle für 6,00 m Rohrlänge	Slip-on shaft for 6.00 m tube length	
9	40400	1	Dichtung für Lagergehäuse	Gasket for bearing housing	
10	40310	1	Lagergehäuse kpl. Wedi mit Welle	Bearing housing, assy. Shaft seal (WEDI) with shaft	Pos./Item 10.1 bis/to 10.9
10.1	41100	1	Gewinding	Thread ring	

Rührigant Z3 HYU /WEU - Ersatzteilliste
Giantmix Z3 HYU / WEU - Spare parts list



Pos. Item	Art.-Nr. Art. N°	Stk. Quant.	Bezeichnung	Description	Bemerkungen Notes
10.2	40800	2	Kegelrollenlager	Tapered roller bearing	30207A
10.3	40290	1	Konuswelle	Conical shaft	
10.4	40950	1	Abstandsscheibe	Spacer disk	
10.5	42100	1	Sicherungsstift	Locking pin	DIN 1481 - 4x14
10.6	40300	1	Lagergehäuse leer	Empty bearing housing	
10.7	40600	2	Wellendichtring	Shaft seal	40/60/10 BASL
10.8	40700	1	Verschleiß	Wearing ring	
10.9	40750	1	Manschette	O-ring	Ø 35 PVC
11	40306	1	Lagergehäuse kpl. GLRD mit gehärteter Welle und Gleitringdichtung SiC (Option)	Bearing housing, assy. Axial face seal (GRLD) with hardened shaft and axial face seal SiC (Option)	Pos./Item 11.1 bis/to 11.10
11.1	41100	1	Gewinding	Thread ring	
11.2	40800	2	Kegelrollenlager	Tapered roller bearing	30207A
11.3	40280	1	Konuswelle, gehärtet	Conical shaft, hardened	
11.4	41210	1	Scheibefeder	Woodruff key	8x11x28 (A4)
11.5	42100	1	Sicherungsstift	Locking pin	DIN 1481 - 4x14
11.6	40300	1	Lagergehäuse leer	Empty bearing housing	
11.7	40360	1	Gleitringdichtung SiC Ø35 kpl.	Axial face seal SiC Ø35, assy.	
11.8	112493	1	O-Ring	O-ring	NBR 35x7
11.9	41355	1	Rührflügelnahe V2A	Propeller hub V2A	
11.10	41405	1	Unterlegscheibe V2A	Shim V2A	25/50/10
11.11	41505	1	Sicherungsmutter	Lock nut	DIN 985 A2 - M24
12	41200	1	Scheibefeder	Woodruff key	DIN 6888 - 8x11x28 (C45)
13	40500	6	Sechskantschraube	Hexagon bolt	DIN 933 A2 - M8x20
14	4135	1	Rührflügelnahe verzinkt	Propeller hub galvanized	GGG 50
15	41405	1	Unterlegscheibe V2A	Shim V2A	25/50/10
16	41500	1	Sicherungsmutter	Lock nut	DIN 985 vz - M24
	55910	2.2 Ltr./m	Dichtungsöl ISO VG 68 bei Rührwerkrohr	Sealing oil ISO VG 68 for agitator shaft tube	pro Meter Rohrlänge per metre tube length

3. Wendegetriebe WE
 Reverse gear unit WE

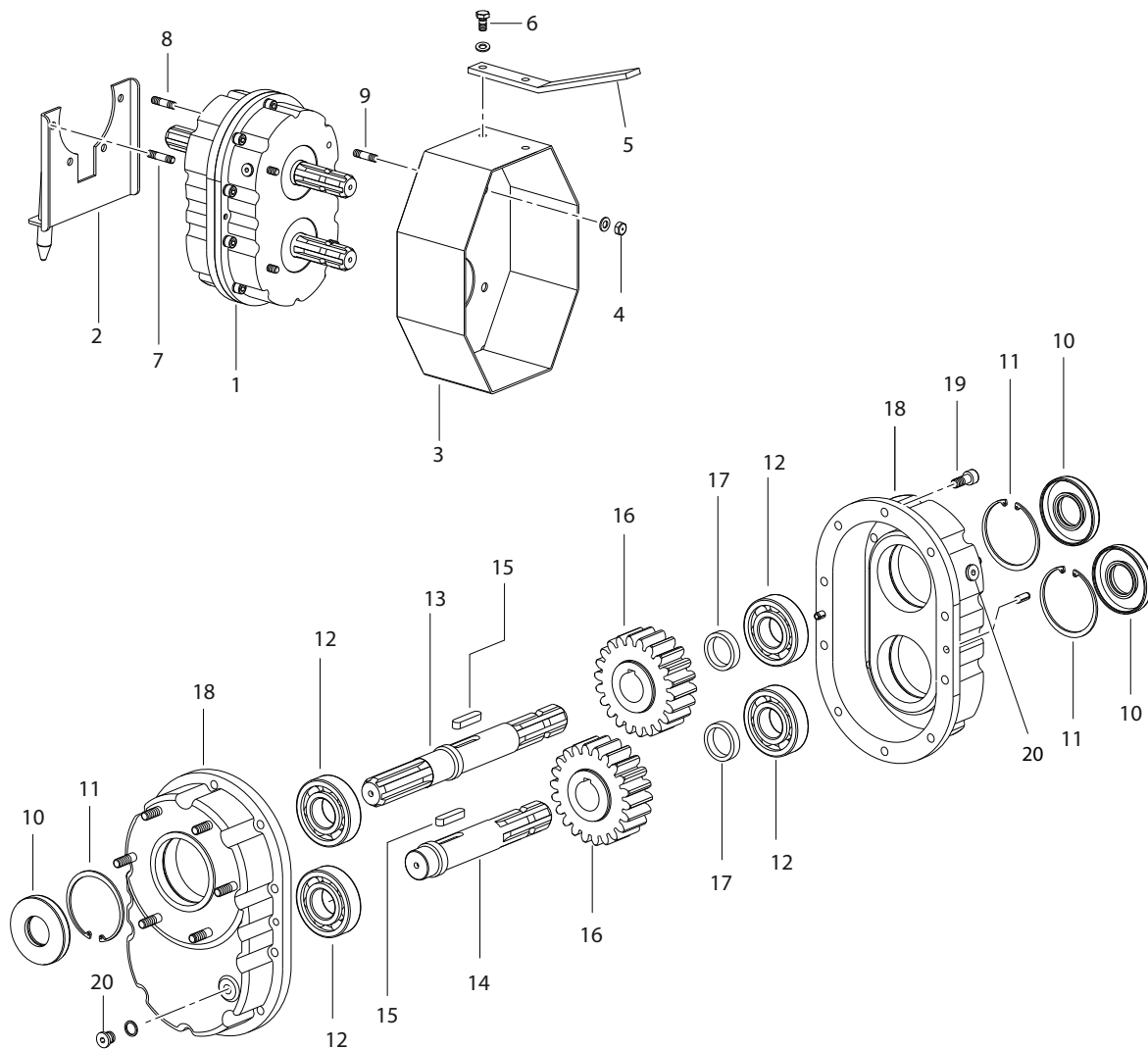


Abb. 3: Wendegetriebe WE
 Reverse gear unit WE

Pos. Item	Art.-Nr. Art. N°	Stk. Quant.	Bezeichnung	Description	Bemerkungen Notes
1	42900	1	Wendegetriebe WE komplett	Reverse gear unit WE, assembly	Pos./Item 7 bis/to 21
2	43100	1	Verdrehsicherung WE	Anti-twist protection WE	vz/galv.
3	43000	1	Zapfwellenschutz WE	Power take-off protection WE	vz/galv.
4	100409	4	Mutter	Nut	DIN 934 vz - M10
	104435	4	Scheibe	Washer	DIN 125 - 10,5
5	43010	1	Griff für Zapfwellenschutz	Handhold for power take-off protection	vz/galv
6	100395	2	Sechskantschraube	Hexagon bolt	DIN 933 vz - M10 x 25
	100409	2	Mutter	Nut	DIN 934 vz - M10
	104435	4	Scheibe	Washer	DIN 125 vz - 10,5

Rührigant Z3 HYU /WEU - Ersatzteilliste
Giantmix Z3 HYU / WEU - Spare parts list



Pos. Item	Art.-Nr. Art. N°	Stk. Quant.	Bezeichnung	Description	Bemerkungen Notes
7	100417	4	Stiftschraube	Stud screw	DIN 939 sw/black M10 x 35
8	100416	2	Stiftschraube	Stud screw	DIN 939 sw/black M10 x 25
9	100415	4	Stiftschraube	Stud screw	DIN 939 sw/black M10 x 20
10	62610	3	Wellendichtring	Shaft seal ring	DIN 3760 - 35/80/8 BA
11	48112	3	Sicherungsring	Circlip	DIN 472 - J80
12	48102	4	Rillenkugellager	Deep-groove ball bearing	DIN 625 - 6307
13	48103	1	Keilwelle, lang (WE3)	Spline shaft, long (WE3)	
14	48104	1	Keilwelle, kurz (WE4)	Spline shaft, short (WE4)	
15	48108	2	Passfeder	Fitting key	DIN 6885 - 10 x 8 x 45
16	48109	2	Stirnrad	Spur gear	Z=22
17	48105	2	Distanzbuchse	Spacer bush	35/45/10
18	48101	1	Getriebegehäuse leer	Gear case, empty	
	107569	2	Spannhülse	Tension sleeve	DIN 1481 - 8 x 20
19	48111	10	Innensechskantschraube	Hex socket head screw	DIN 912 vz - M10 x 25
	107571	10	Federringe	Spring ring	DIN 7980 vz - Ø10
20	69195	2	Verschlusschraube + Dichtring	Screw plug + seal ring	DIN 908 vz - R1/4 + DIN 7603 cu - 14/20/1,5
	100553	2	Dichtring	Seal ring	DIN 7603 cu - 14/20/1,5
	66020	0,8 Litr.	Getriebeöl	Gear oil	SAE 80W - 140 / API GL-5

4. Universalrahmen
 Universal hitch frame

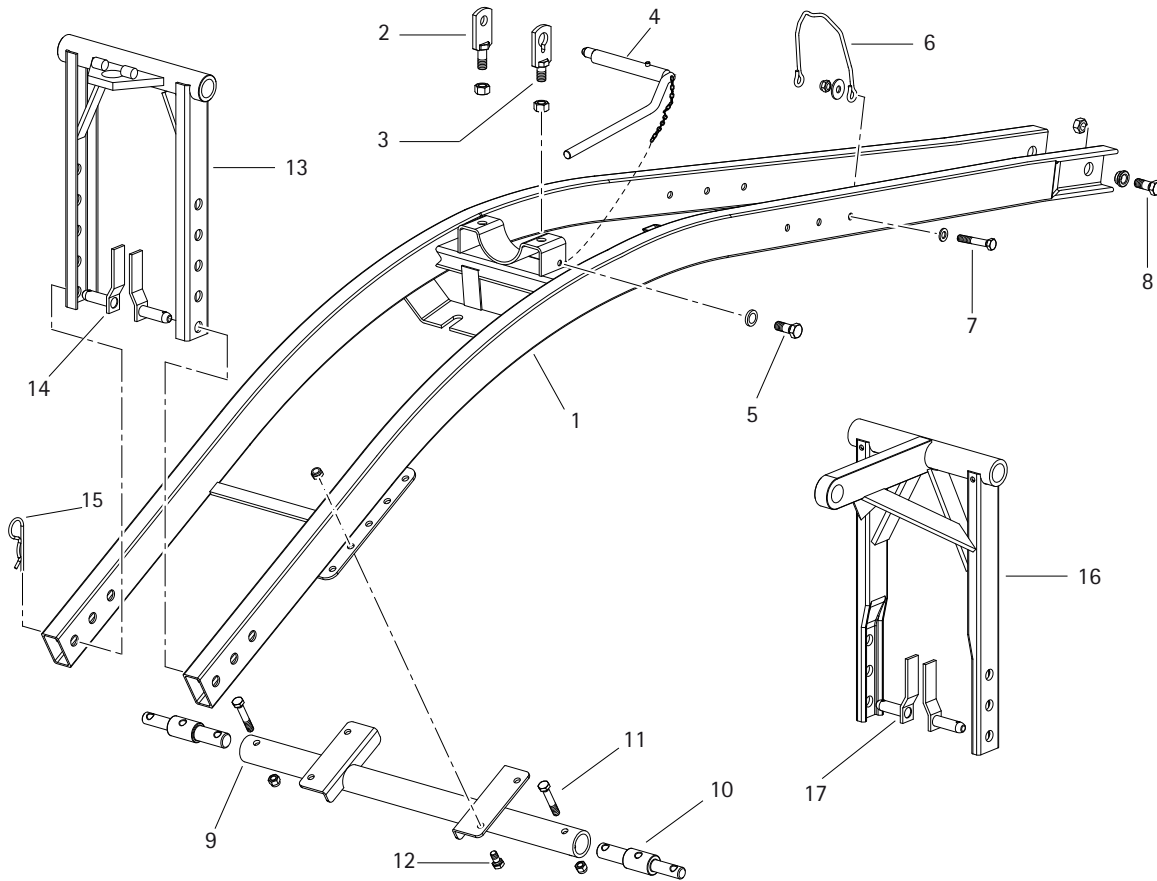


Abb. 4: Universalrahmen
 Universal hitch frame

Pos. Item	Art.-Nr. Art. N°	Stk. Quant.	Bezeichnung	Description	Bemerkungen Notes
1	44350	1	Grundrahmen LG 100	Base frame LG 100	verzinkt/galv.
	44351		Grundrahmen LG 125	Base frame LG 125	verzinkt/galv.
	44352		Grundrahmen LG 150	Base frame LG 150	verzinkt/galv.
2	45100	1	Einschrauböse links	Eye bolt left	mit Kontermutter with lock nut
3	45200	1	Einschrauböse rechts	Eye bolt right	mit Kontermutter with lock nut
4	45300	1	Exzenterbolzen	Eccentric bolt	mit Sicherungskette
5	100393	1	Schraube	Bolt	DIN 933 vz - M8 x 20
	100326	1	Scheibe	Washer	DIN 125 vz - Ø 8,5
	103373	1	Mutter	Nut	DIN 985 vz - M8
6	102046	1	Fangseil	Arrester cable	Ø6

Rührigant Z3 HYU /WEU - Ersatzteilliste
Giantmix Z3 HYU / WEU - Spare parts list



Pos. Item	Art.-Nr. Art. N°	Stk. Quant.	Bezeichnung	Description	Bemerkungen Notes
7	107577	2	Schraube	Bolt	DIN 933 vz - M10 x 60
	104435	2	Scheibe	Washer	DIN 125 vz - Ø 10,5
	100462	2	Scheibe	Washer	DIN 9021 vz - Ø 10,5
	100422	2	Sicherungsmutter	Lock nut	DIN 985 vz - M10
8	100404	2	Schraube	Bolt	DIN 933 vz - M16 x 40
	108268	2	Bundbuchse	Collar bush	
	100425	2	Mutter	Nut	DIN 985 vz - M16
9	44550	1	Querträger	Crossbar	verzinkt/galv.
10	44800	2	Wendebolzen Kat. 1 / Kat. 2	Turning bolt, cat. 1 / cat. 2	verzinkt/galv.
11	107579	2	Schraube	Bolt	DIN 933 vz - M12 x 65
	100423	2	Mutter	Nut	DIN 985 vz - M12
12	100398	4	Schraube	Bolt	DIN 933 vz - M12 x 25
	100423	4	Mutter	Nut	DIN 985 vz - M12
13	44650	1	Stützbügel für Anhängemaul	Supporting yoke for hitch	verzinkt/galv.
14	44750	2	Steckbolzen	Socket pin	für Stützbügel Art.-Nr./ for supporting yoke, art. n°. 44650, vz/galv.
15	106840	2	Federstecker doppelt gebogen	Spring cotter, double-bent	DIN 11024 vz - Ø5

Option: Stützbügel zur Einhängung am Oberlenkerbefestigungsbolzen – falls kein Zugmaul vorhanden
 Supporting yoke for hooking onto upper link fixing bolt – if no hitch is present

Pos. Item	Art.-Nr. Art. N°	Stk. Quant.	Bezeichnung	Description	Bemerkungen Notes
16	44660	1	Stützbügel (anstelle Pos. 13)	Supporting yoke (instead of item 13)	verzinkt/galv.
17	44760	2	Steckbolzen (anstelle Pos. 14)	Socket pin (instead of item 14)	verzinkt/galv.



SUMA Rührtechnik GmbH

Martinszeller Str. 21
DE-87477 Sulzberg
Telefon +49 (0) 83 76/92 131-0
Telefax +49 (0) 83 76/92 131-19
E-Mail: info@suma.de
Internet: www.suma.de

Alle Rechte vorbehalten
© 2011 Originalausgabe