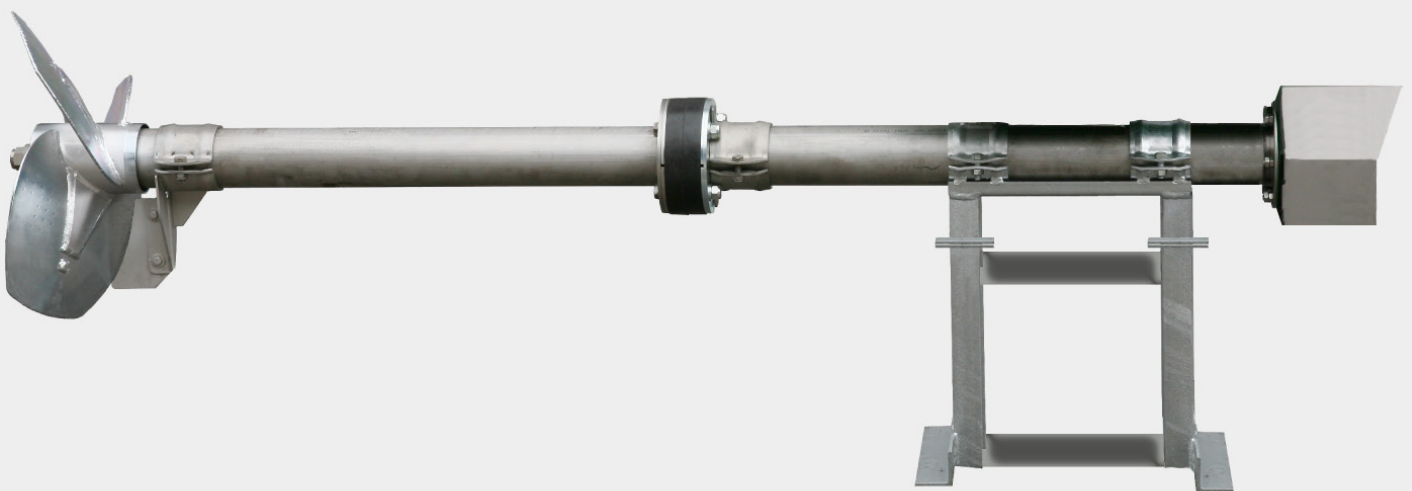


**Stabrührwerke**  
**Long-axis agitators**

**Rührgigant Z3 HY stationär**  
**Giantmix Z3 HY stationary**

für Biogasanlagen  
for biogas plants



**Ersatzteilliste**  
**Spare parts list**

Originalausgabe  
Original edition



Inhaltsverzeichnis  
Table of content

---

1. Rohrende mit Rührflügel und Abstreifer Tube end with propeller and scraper	3
2. Rührwerkrohr komplett Agitator shaft tube, assembly	4
3. Einbaukonsole mit optionalen Zubehör Mounting bracket with optional accessories	7

1. Rohrende mit Rührflügel und Abstreifer  
 Tube end with propeller and scraper

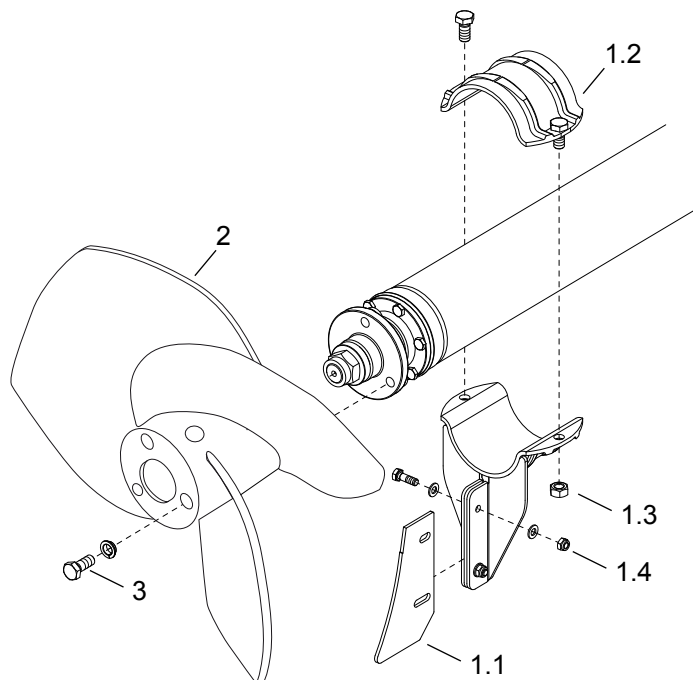


Abb. 1: Rohrende mit Rührflügel und Abstreifer  
 Tube end with propeller and scraper

Pos. Item	Art.-Nr. Art. N°	Stk. Quant.	Bezeichnung	Description	Bemerkungen Notes
1	69800	1	Abstreifer kpl.	Scraper, assy.	mit Pos./with items 1.1 / 1.2 / 1.3 / 1.4
1.1	67012	1	Abstreifblech	Scraper plate	4,0 mm V2A
1.2	43806	1	Halbschelle V2A	Half-clip V2A	
1.3	100276	2	Sechskantschraube	Hexagon bolt	DIN 912 A2 - M12x30
	100410	2	Sechskantmutter	Nut	DIN 934 A2 - M12
1.4	100298	2	Sechskantschraube	Hexagon bolt	DIN 933 A2 - M8x25
	100264	4	Scheibe	Washer	DIN 125 A2 - Ø 8,4
	100313	2	Sicherungsmutter	Lock nut	DIN 985 A2 - M8
2	*	1	Rührflügel HD 560	Propeller HD 560	für/for Z3
3	41365	1	Schrauben DIN 933 A2 - M12x30 mit Limesringe A2 Ø12	Bolt with Limes ring A2	Satz mit 3 Stück/set of 3  Limesringe bei Rührflügelwechsel ersetzen!/ Replace Limes rings when replacing propeller!

\* Rührflügel: verzinkt, gehärtet oder V2A; Rührflügelgröße gemäß SUMA-Auslegung (siehe Lieferschein)

\* Propeller: zinc-coated, hardened or V2A; propeller size according to SUMA-specification (see supply note)

2. Rührwerkrohr komplett mit Standfuss  
 Agitator shaft tube, assembly with pedestal

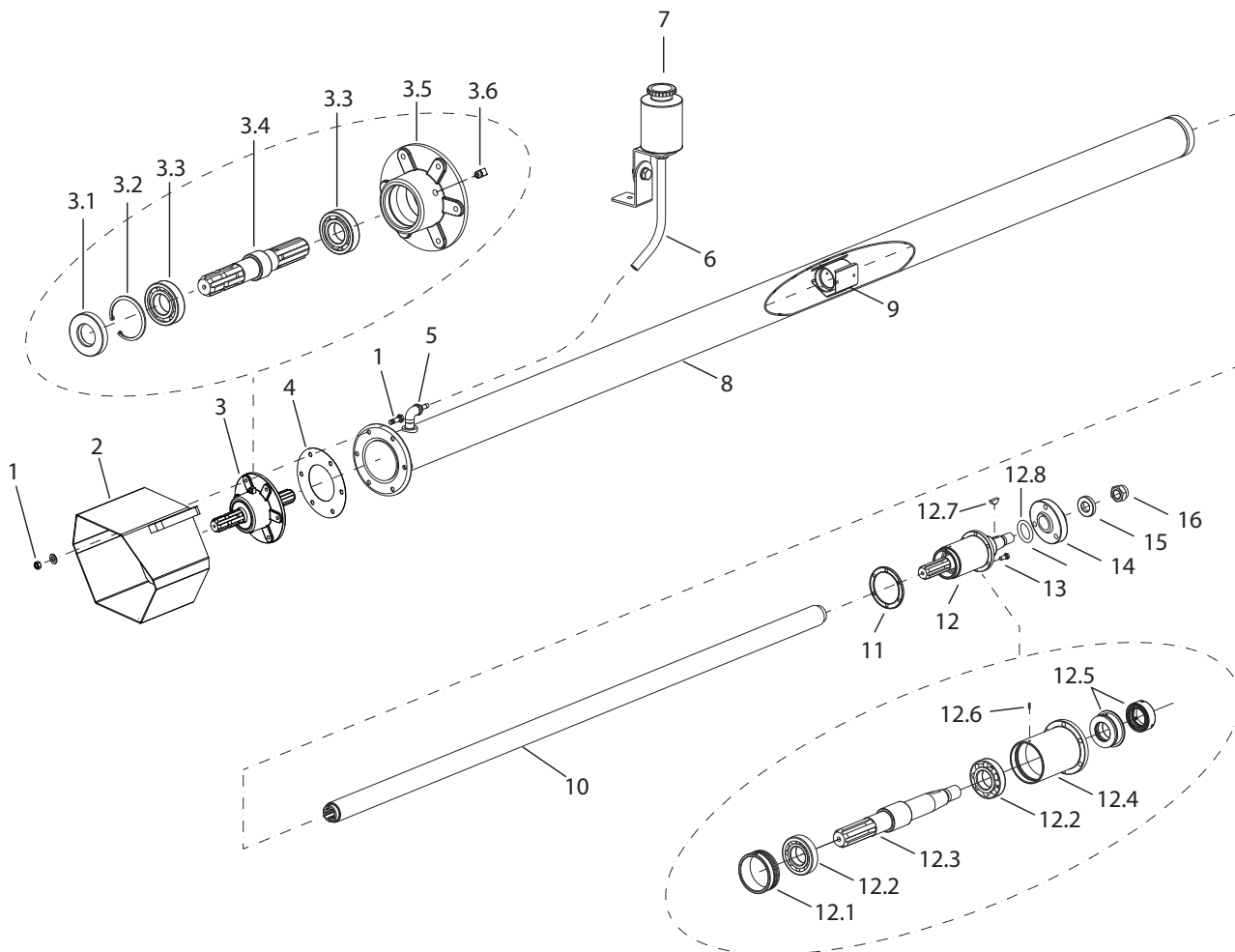


Abb. 2: Rührwerkrohr komplett Standfuss  
 Agitator shaft tube assembly with pedestal



Hinweis

Positionen 12 - 16 komplett montiert zu SUMA oder SUMA-Händler senden.  
 Lebensgefahr und Gewährleistungsverlust bei eigener Demontage!



Note

Send items 12 - 16 to SUMA or SUMA dealer completely assembled.  
 Danger to life and loss of warranty if dismantled alone!

## Rührigant Z3 HY stationär - Ersatzteilliste Giantmix Z3 HY stationary - Spare parts list



Pos. Item	Art.-Nr. Art. N°	Stk. Quant.	Bezeichnung	Description	Bemerkungen Notes
1	100396	4	Sechskantschraube	Hexagon bolt	DIN 933-8.8-vz/galv. - M10x40
	100395	2	Sechskantschraube	Hexagon bolt	DIN 933-8.8-vz/galv. - M10x25
	107203	6	Scheibe	Washer	22/11/4 vz/galv.
	104435	4	Scheibe	Washer	DIN 125-vz/galv - 10,5
	49526	4	Sechskantmutter	Hexagon nut	DIN 934-vz/galv. - M10
2	42300	1	Zapfwellenschutz HY	Power take-off protection HY	verzinkt/galv.
3	41800	1	Antriebskopf HY komplett	Power head HY complete	
3.1	42600	1	Wellendichtring	Shaft sealing ring	DIN 3760 - 35x72x10 BASL
3.2	42500	1	Seegerring	Seeger circlip ring	DIN 472 - J72
3.3	42400	2	Kugellager	Ball bearing	DIN 625 - 6207
3.4	42700	1	Keilwelle HY	Spline shaft	
3.5	41900	1	Lagerflansch leer	Bearing flange, empty	lackiert, coated
3.6	100557	1	Kegelschmiernippel	Grease nipple	DIN 71412 H3 M10x1
4	42000	1	Flanschdichtung Ø180 x 94 x 1	Flange gasket	PVC
5	100521	1	Winkelverschraubung mit Anschlussstülle	Threaded elbow joint	1/2"
	100522	1	Anschlussstülle	connection grommet	Ø 9 mm
6	102025	1	Gewebes Schlauch	Fabric hose	Airtrail 0,2 m - Ø 9/15
7	69200	1	Ölausgleichsbehälter	Oil equalising tank	mit Halterung/with retainer
8	69802	1	Rührwerkrohr V2A (101,6 x 4,0) - 2,50 m	Agitator shaft tube V2A (101.6 x 4.0) - 2.50 m	mit 1 Stück Zwischenlager/ with 1 ea. intermediate bearing
	105836		Dickwandrohr V4A (101,6 x 5,74) - 2,50 m	Thick-walled tube V4A (101.6 x 5.74) - 2.50 m	
	107157		Dickwandrohr V2A (101,6 x 5,74) - 2,50 m	Thick-walled tube V2A (101.6 x 5.74) - 2.50 m	
9	41600	1	Zwischenlager für Rührwerkrohr	Intermediate bearing for agitator shaft tube	
	41602		Zwischenlager für Dickwandrohr	Intermediate bearing for thick-walled tube	
10	40251	1	Steckwelle für 2,50 m Rohrlänge	Slip-on shaft for 2.50 m tube length	
11	40400	1	Dichtung für Lagergehäuse	Gasket for bearing housing	PVC - rot/red
12	40306	1	Lagergehäuse kpl. GLRD mit gehärteter Welle und Gleitringdichtung SiC	Bearing housing, assy. Axial face seal with hardened shaft and axial face seal SiC	Pos./Item 12.1 bis/to 12.7
12.1	41100	1	Gewinding	Thread ring	
12.2	40800	2	Kegelrollenlager	Tapered roller bearing	30207A
12.3	40280	1	Konuswelle, gehärtet	Conical shaft, hardened	
12.4	40300	1	Lagergehäuse leer	Empty bearing housing	
12.5	40360	1	Gleitringdichtung SiC Ø35 kpl.	Axial face seal SiC Ø35, assy.	

**Rührgigant Z3 HY stationär - Ersatzteilliste**  
**Giantmix Z3 HY stationary - Spare parts list**



Pos. Item	Art.-Nr. Art. N°	Stk. Quant.	Bezeichnung	Description	Bemerkungen Notes
12.6	42100	1	Sicherungsstift	Locking pin	DIN 1481 - 4x14
12.7	41210	1	Scheibenfeder	Woodruff key	8x11x28 (A4)
12.8	112493	1	O-Ring	O-ring	NBR 35x7
13	40500	6	Sechskantschraube	Hexagon bolt	DIN 933 A2 - M8x20
14	41355	1	Rührflügelnahe V2A	Propeller hub V2A	
15	41405	1	Unterlegscheibe V2A	Shim V2A	25/50/10
16	41505	1	Sicherungsmutter	Lock nut	DIN 985 A2 - M24
	55910	4.9 Ltr./m	Dichtungsöl ISO VG 68 bei Rührwerkrohr	Sealing oil ISO VG 68 for agitator shaft tube	pro Meter Rohrlänge/per metre tube length
		4.4 Ltr./m	Dichtungsöl ISO VG 68 bei Dickwandrohr	Sealing oil ISO VG 68 for thick-walled tube	pro Meter Rohrlänge/per metre tube length

3. Einbaukonsole mit optionalen Zubehör  
 Mounting bracket with optional accessories

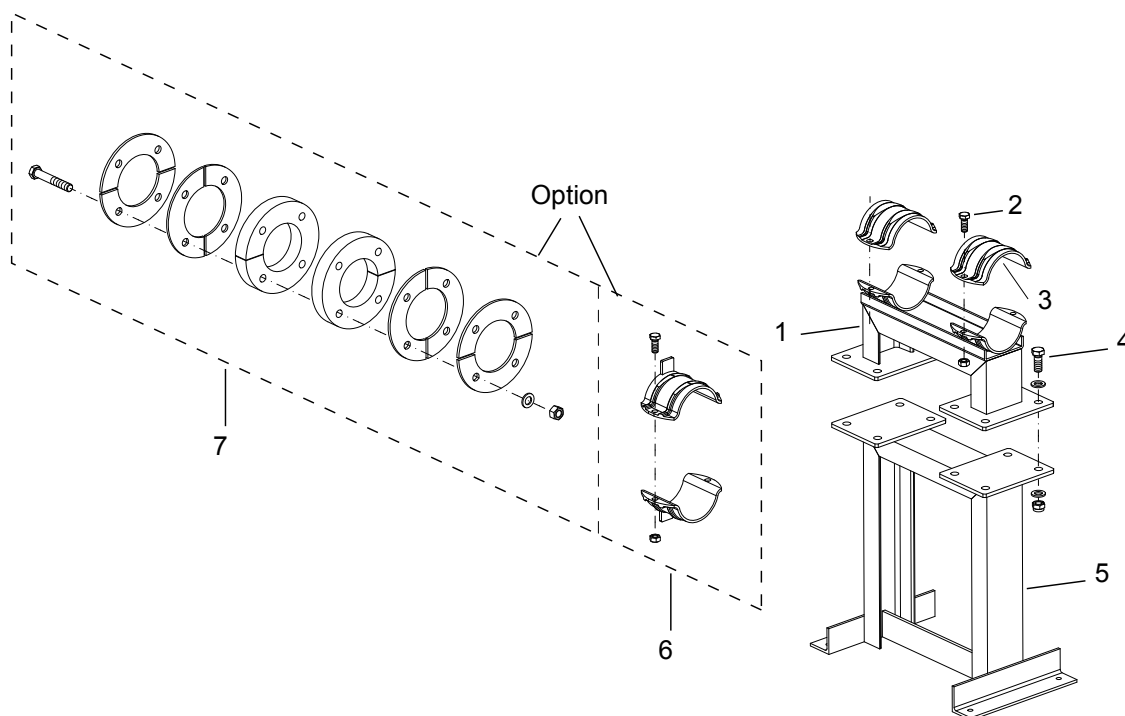


Abb. 3: Einbaukonsole mit optionalen Zubehör  
 Mounting bracket with optional accessories

Pos. Item	Art.-Nr. Art. N°	Stk. Quant.	Bezeichnung	Description	Bemerkungen Notes
1	113467	1	Befestigungskonsole	Mounting bracket	verzinkt/galv.
2	100401	4	Sechskantschraube	Hexagon bolt	DIN 933 vz - M12x40
	100410	4	Mutter	Nut	DIN 934 vz - M12
3	43800	2	Halbschelle	Half-clip	verzinkt/galv.
4	100402	8	Sechskantschraube	Hexagon bolt	DIN 933 vz - M12x45
	100328	16	Scheibe	Washer	DIN 125 vz - 13
	100423	8	Sicherungsmutter	Lock nut	DIN 985 vz - M12
5	113469	1	Standfuss	Pedestal	verzinkt/galv.
6	106447	2	Halbschelle für Ausdrucksicherung	Securing half-clip	verzinkt/galv.
	100401	2	Sechskantschraube	Hexagon bolt	DIN 933 vz - M12x40
	100410	2	Mutter	Nut	DIN 934 vz - M12
7	19199	1	Gummipressdichtung	Rubber compression seal	Ø200 x Ø100







## SUMA Rührtechnik GmbH

Martinszeller Str. 21  
DE-87477 Sulzberg  
Telefon +49 (0) 83 76/92 131-0  
Telefax +49 (0) 83 76/92 131-19  
E-Mail: [info@suma.de](mailto:info@suma.de)  
Internet: [www.suma.de](http://www.suma.de)

Alle Rechte vorbehalten  
© 2011 Originalausgabe