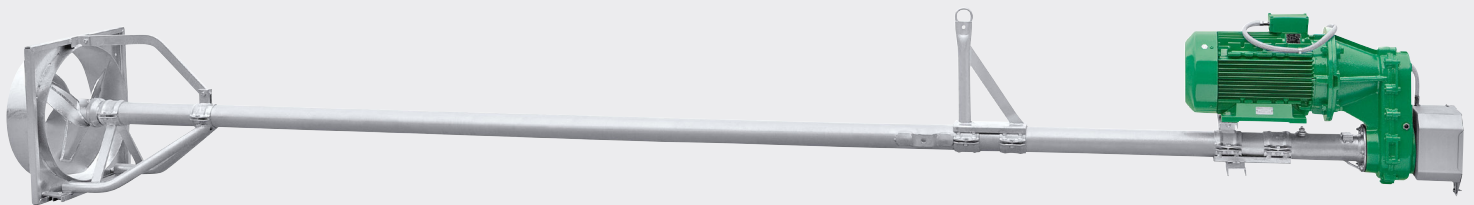


**Stabrührwerke**  
**Long-axis agitators**

**Rührgigant MZR3, MZR4, MZR5**  
**Giantmix MZR3, MZR4, MZR5**

für landwirtschaftliche Ring- und Slalomkanäle  
for agricultural ring- and slalom channels



**Ersatzteilliste**  
**Spare parts list**

Originalausgabe  
Original edition

**Inhaltsverzeichnis**  
**Table of content**

---

1. Rohrende mit Rührflügel Tube end with propeller	3
2. Rührwerkrohr komplett mit Elektromotor und Getriebe Agitator shaft tube, assembly with electric motor and transmission	4
3. Stirnradgetriebe Rührgigant MZR Spur gearing Giantmix MZR	7
4. Schutzhaube für Elektromotor (Option) Protective hood for electric motor (option)	9
5. Wandrahmen und Transportöse Wall frame and transport eye	10

1. Rohrende mit Rührflügel  
 Tube end with propeller

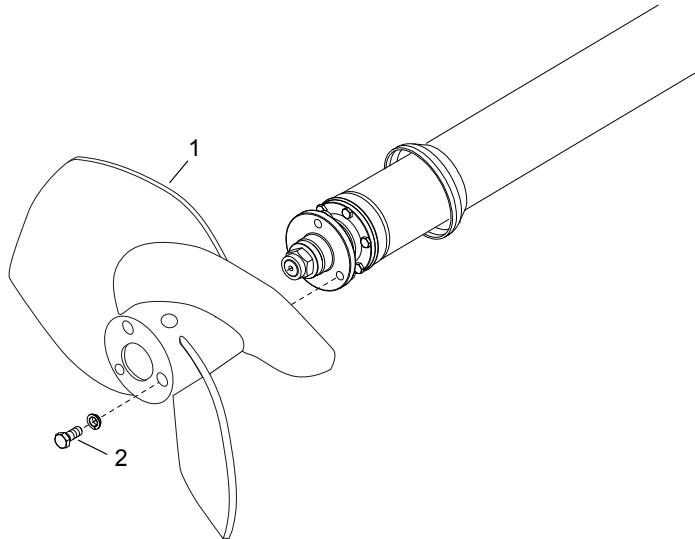


Abb. 1: Rohrende mit Rührflügel  
 Tube end with propeller

Pos. Item	Art.-Nr. Art. N°	Stk. Quant.	Bezeichnung	Description	Bemerkungen Notes
1	*	1	Rührflügel D 580	Propeller D 580	für/for MZR3
			Rührflügel ES 580	Propeller ES 580	für/for MZR4
			Rührflügel D 620	Propeller D 620	für/for MZR5
2	41365	1	Schrauben DIN 933 A2 - M12x30 mit Limesringe A2 Ø12	Bolt with Limes ring A2	Satz mit 3 Stück/set of 3  Limesringe bei Rührflügelwechsel ersetzen!/ Replace Limes rings when replacing propeller!

\* Rührflügel: verzinkt, gehärtet oder V2A; Rührflügelgröße gemäß SUMA-Auslegung (siehe Lieferschein)

\* Propeller: zinc-coated, hardened or V2A; propeller size according to SUMA-specification (see supply note)

2. Rührwerkrohr komplett mit Elektromotor und Getriebe  
Agitator shaft tube, assembly with spur gearing

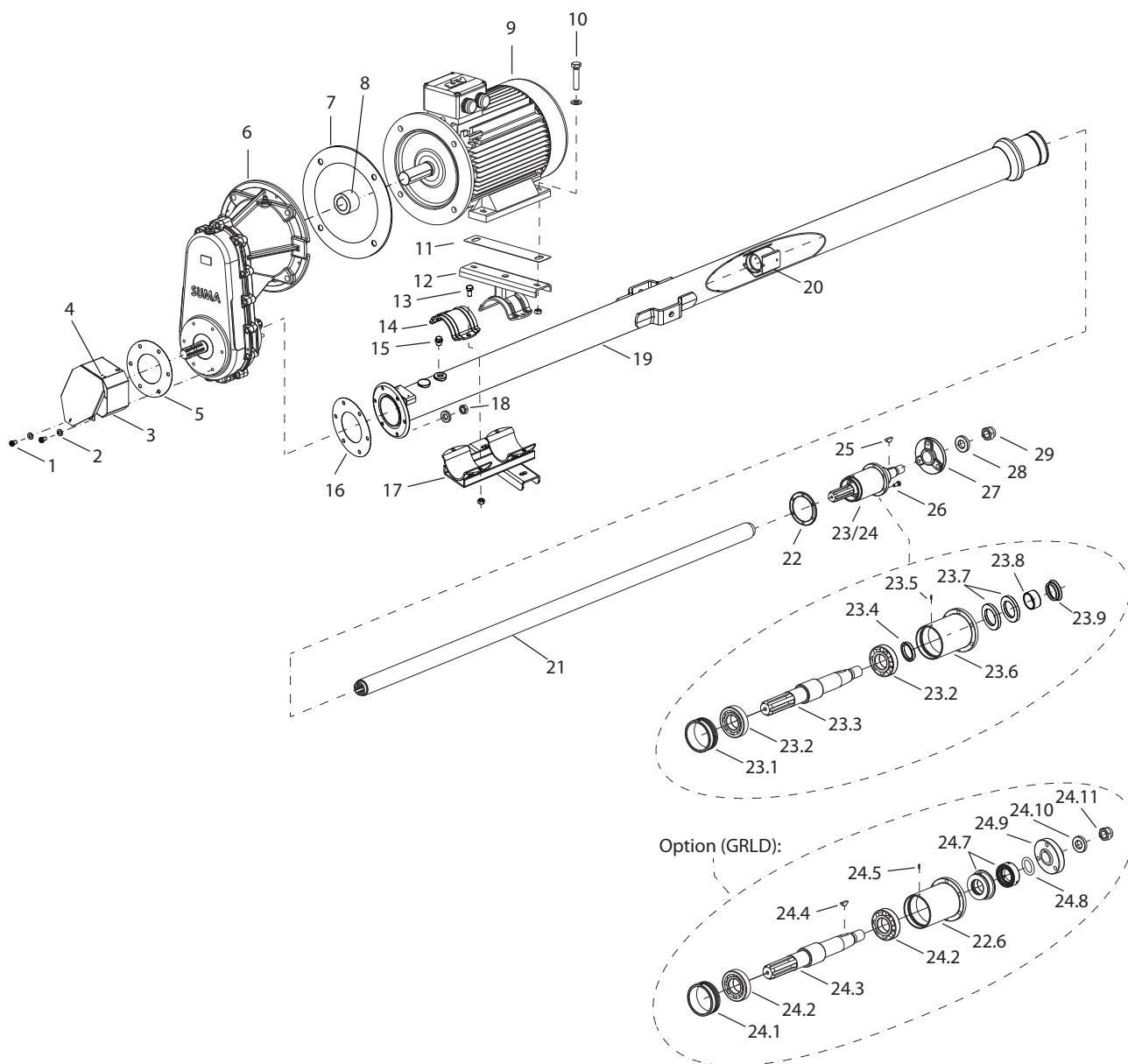


Abb. 2: Rührwerkrohr komplett mit Kombigetriebe MZR  
Agitator shaft tube assembly with combined transmission MZR



Hinweis

Positionen 23 - 29 komplett montiert zu SUMA oder SUMA-Händler senden.  
Lebensgefahr und Gewährleistungsverlust bei eigener Demontage!



Note

Send items 23 - 29 to SUMA or SUMA dealer completely assembled.  
Danger to life and loss of warranty if dismantled alone!

# Rührigant MZR - Ersatzteilliste

## Giantmix MZR - Spare parts list



Pos. Item	Art.-Nr. Art. N°	Stk. Quant.	Bezeichnung	Description	Bemerkungen Notes
1	100332	1	Flügelmutter	Butterfly nut	DIN 315, vz/galv. - M8
	100458	1	Scheibe	Washer	DIN 9021 A2 - 8,4
2	103370	6	Innensechskantschraube	Hexagon socket screw	DIN 912 vz/galv. - M10x20
	100328	6	Scheibe	Washer	DIN 125 vz/galv. - Ø13
3	69235	1	Zapfwellenschutz	Power take-off protection	verzinkt/galvanized
4	106899	1	Kontaktschalter	Contact switch	
5	42000	1	Flanschdichtung Ø180 x 94 x 1	Flange gasket	PVC
6	66000	1	Stirnradgetriebe MZR	Spur gearing MZR	Typ/type 6077
7	69090	1	Flachdichtung	Gasket	Ø350 x 251 x 1
8	66020	1	Abstandsbuchse	Spacer bush	Ø60/Ø42 - 38
9	69010	1	Elektromotor 11 kW (400 V - 50 Hz - 1.465 U/min)	Electric motor 11 kW (400 V - 50 Hz - 1.465 U/min)	MZR3
	69020		Elektromotor 15 kW (400 V - 50 Hz - 1.470 U/min)	Electric motor 15 kW (400 V - 50 Hz - 1.470 U/min)	MZR4
	69030		Elektromotor 18,5 kW (400 V - 50 Hz - 1.475 U/min)	Electric motor 18,5 kW (400 V - 50 Hz - 1.475 U/min)	MZR5
10	103366	3	Sechskantschraube	Hexagon bolt	DIN 933 vz - M12 x 55
	100463	6	Scheibe	Washer	DIN 9021 vz - 13
	100423	3	Sicherungsmutter	Lock nut	DIN 985 vz - M12
11	69254	1	Ausgleichsblech für Motorabstützung	Shim for motor bracket	0,5/1,0/1,5/2,0 mm
12	69252	1	Motorabstützung (bis 18,5 kW - MZR5)	Motor bracket (up to 18.5 kW - MZR5)	für Getriebe Typ/for transmission type 6077
13	100400	2	Sechskantschraube	Hexagon bolt	DIN 933 vz - M12 x 35
	100463	4	Scheibe	Washer	DIN 9021 vz - 13
	100423	2	Sicherungsmutter	Lock nut	DIN 985 vz - M12
14	43800	1	Halbschelle	Half-clip	für Schraube/for bolt M12
15	41700	1	Verschlusschraube	Lock screw	R 1/2
16	42000	1	Flanschdichtung Ø180 x 94 x 1	Flange gasket	PVC
17	105437	1	Motorkonsole	Motor bracket	verzinkt/galvanized
18	49526	6	Sechskantmutter	Nut	DIN 934 vz - M10
	104435	6	Scheibe	Washer	DIN 125 vz - 10.5
19	40140	1	Rührwerkrohr verzinkt (100 x 3) - 4,00 m	Agitator shaft tube galv. (100 x 3) - 4.00 m	mit 2 Stück Zwischenlager/with 2 ea. intermediate bearing
	40145		Rührwerkrohr verzinkt (100 x 3) - 4,50 m	Agitator shaft tube galv. (100 x 3) - 4.50 m	
	40150		Rührwerkrohr verzinkt (100 x 3) - 5,00 m	Agitator shaft tube galv. (100 x 3) - 5.00 m	
	40155		Rührwerkrohr verzinkt (100 x 3) - 5,50 m	Agitator shaft tube galv. (100 x 3) - 5.50 m	
	115226		Rührwerkrohr verzinkt (101,6 x 4) - 6,00 m	Agitator shaft tube galv. (101.6 x 4) - 6.00 m	
20	41600	2	Zwischenlager für Rührwerkrohr	Intermediate bearing for agitator shaft tube	

**Rührgigant MZR - Ersatzteilliste**  
**Giantmix MZR - Spare parts list**



Pos. Item	Art.-Nr. Art. N°	Stk. Quant.	Bezeichnung	Description	Bemerkungen Notes
21	40254	1	Steckwelle für 4,00 m Rohrlänge	Slip-on shaft for 4.00 m tube length	
	40255		Steckwelle für 4,50 m Rohrlänge	Slip-on shaft for 4.50 m tube length	
	40256		Steckwelle für 5,00 m Rohrlänge	Slip-on shaft for 5.00 m tube length	
	40257		Steckwelle für 5,50 m Rohrlänge	Slip-on shaft for 5.50 m tube length	
	40258		Steckwelle für 6,00 m Rohrlänge	Slip-on shaft for 6.00 m tube length	
22	40400	1	Dichtung für Lagergehäuse	Gasket for bearing housing	
23	40310	1	Lagergehäuse kpl. Wedi mit Welle	Bearing housing, assy. Shaft seal (WEDI) with shaft	Pos./Item 23.1 bis/to 23.9
23.1	41100	1	Gewinding	Thread ring	
23.2	40800	2	Kegelrollenlager	Tapered roller bearing	30207A
23.3	40290	1	Konuswelle	Conical shaft	
23.4	40950	1	Abstandsscheibe	Spacer disk	
23.5	42100	1	Sicherungsstift	Locking pin	DIN 1481 - 4x14
23.6	40300	1	Lagergehäuse leer	Empty bearing housing	
23.7	40600	2	Wellendichtring	Shaft seal	40/60/10 BASL
23.8	40700	1	Verschleiß	Wearing ring	
23.9	40750	1	Manschette	O-ring	Ø 35 PVC
24	40306	1	Lagergehäuse kpl. GLRD mit gehärteter Welle und Gleitringdichtung SiC (Option)	Bearing housing, assy. Axial face seal (GRLD) with hardened shaft and axial face seal SiC (Option)	Pos./Item 24.1 bis/to 24.10
24.1	41100	1	Gewinding	Thread ring	
24.2	40800	2	Kegelrollenlager	Tapered roller bearing	30207A
24.3	40280	1	Konuswelle, gehärtet	Conical shaft, hardened	
24.4	41210	1	Scheibenfeder	Woodruff key	8x11x28 (A4)
24.5	42100	1	Sicherungsstift	Locking pin	DIN 1481 - 4x14
24.6	40300	1	Lagergehäuse leer	Empty bearing housing	
24.7	40360	1	Gleitringdichtung SiC Ø35 kpl.	Axial face seal SiC Ø35, assy.	
24.8	112493	1	O-Ring	O-ring	NBR 35x7
24.9	41355	1	Rührflügelnahe V2A	Propeller hub V2A	
24.10	41405	1	Unterlegscheibe V2A	Shim V2A	25/50/10
24.11	41505	1	Sicherungsmutter	Lock nut	DIN 985 A2 - M24
25	41200	1	Scheibenfeder	Woodruff key	DIN 6888 - 8x11x28 (C45)
26	40500	6	Sechskantschraube	Hexagon bolt	DIN 933 A2 - M8x20
27	4135	1	Rührflügelnahe verzinkt	Propeller hub galvanized	GGG 50
28	41405	1	Unterlegscheibe V2A	Shim V2A	25/50/10
29	41500	1	Sicherungsmutter	Lock nut	DIN 985 vz - M24
	55910	2.2 Ltr./m	Dichtungsöl ISO VG 68 bei Rührwerkrohr	Sealing oil ISO VG 68 for agitator shaft tube	pro Meter Rohrlänge/per metre tube length

3. Stirnradgetriebe Rührigant MZR  
Spur gearing Giantmix MZR

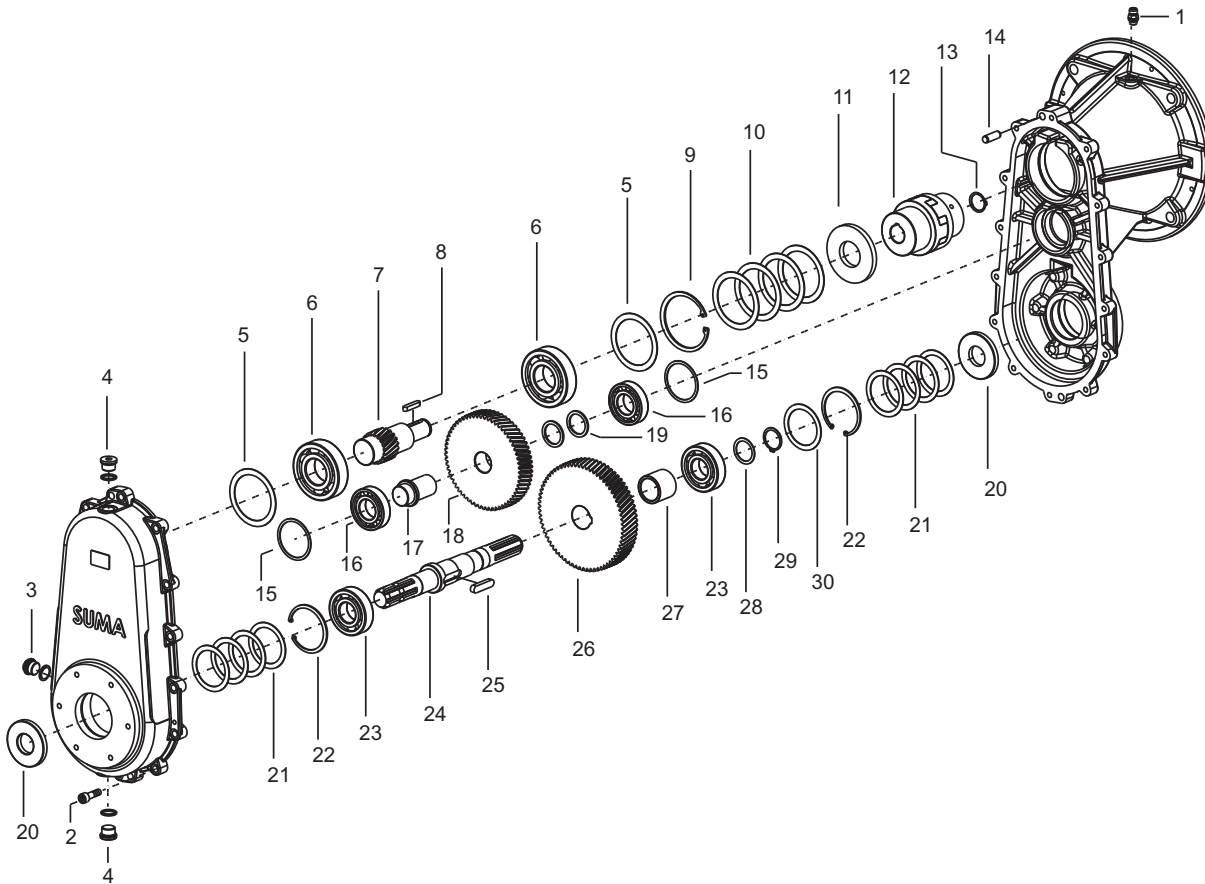


Abb. 3: Stirnradgetriebe Rührigant MZR  
Spur gearing Giantmix MZR

Pos. Item	Art.-Nr. Art. N°	Stk. Quant.	Bezeichnung	Description	Bemerkungen Notes
1	66330	1	Entlüftungsventil	Bleed valve	M12 x 1,5
	66340	1	Dichtring	Seal ring	DIN 7603 - A12 x 16
2	66310	14	Zylinderschraube	Cheese-head screw	DIN 912 - M12x35
	66360	1	Ölstandsauge	Oil sight glass	M22 x 1,5
3	66370	1	Dichtring	Seal ring	DIN 7603 - A22 x 27
	66350	2	Verschlussschraube	Screw plug	DIN 908 - M22 x 1.5
4	66370	2	Dichtring	Seal ring	DIN 7603 - A22 x 27
5	66190	2	Passscheibe	Shim ring	
6	106113	2	Kegelrollenlager	Tapered roller bearing	DIN 720 - 30209
7	66030	1	Stirnritzelwelle	Spur pinion shaft	Zähnezahl/Number of teeth Z = 19
8	66290	1	Passfeder	Feather key	DIN 6885 - B8 x 7 x 32
9	66150	1	Sicherungsring	Circlip	DIN 472 - 100 x 3
10	66170	4	Passscheibe	Shim ring	
11	66160	1	Wellendichtring	Shaft seal ring	DIN 3760 - A45 x 100 x 10
12	66120	1	Rotex Kupplung komplett	Rotex coupling, assy.	Ø 30 / Ø 42
12.1	117362	1	Kupplung motorseitig	Coupling motor-side	Ø 42
12.2	121180	1	Kupplung getriebeseitig	Coupling gear-side	Ø 30

**Rührigigant MZR - Ersatzteilliste**  
**Giantmix MZR - Spare parts list**



Pos. Item	Art.-Nr. Art. N°	Stk. Quant.	Bezeichnung	Description	Bemerkungen Notes
12.3	109015	1	Kupplungsstern	Coupling star	92 Shore
13	66130	1	Sicherungsring	Circlip	DIN 471 - 30 x 1,5
14	66320	2	Sicherungsring	Circlip	ISO 8734 - 12 x 36 A
15	66230	2	Passscheibe	Shim ring	
16	66100	2	Zylinderrollenlager	Cylindrical roller bearing	DIN 5412 - NJ 207
17	66050	1	Welle	Shaft	
18	66040	1	Stirnrad	Spur gear	Zähnezahl/Number of teeth Z = 62
19	66210	2	Stützscheibe	Supporting ring	DIN 988 - 35 x 45 x 2,5
20	66390	2	Wellendichtring	Shaft seal ring	DIN 3760 - A35 x 80 x 10
21	66280	8	Passscheibe	Shim ring	
22	66140	2	Sicherungsring	Circlip	DIN 472 - 80 x 2,5
23	66110	2	Rillenkugellager	Deep-groove ball bearing	DIN 625 - 6307
24	66070	1	Profilwelle	Profiled shaft	
25	66301	1	Passfeder	Feather key	DIN 6885 - A12 x 8 x 50
26	66060	1	Stirnrad	Spur gear	Zähnezahl/Number of teeth Z = 70
27	66080	1	Distanzbuchse	Spacer bush	
28	66286	1	Passscheibe	Shim ring	
29	66135	1	Sicherungsring	Circlip	DIN 471 - 35 x 1,5
30	66260	1	Passscheibe	Shim ring	
	66020	3.2 Ltr.	Getriebeöl	Gear oil	SAE 85W - 140 / API GL-5

4. Schutzhaube für Elektromotor (Option)  
Protective hood for electric motor (option)

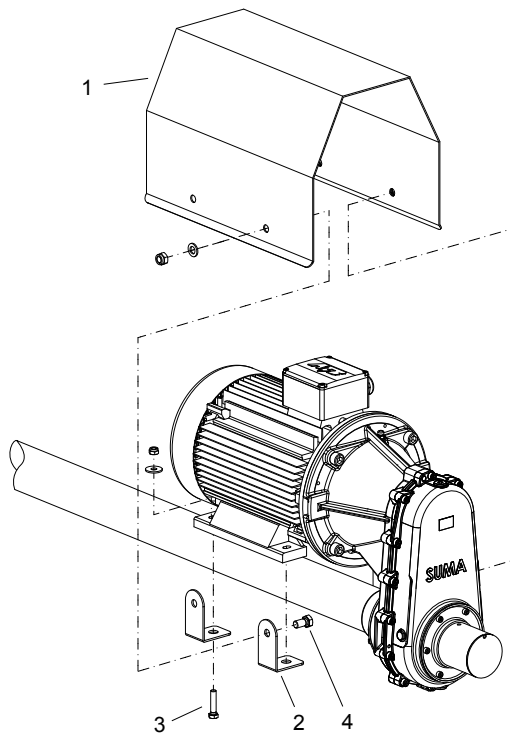


Abb. 4: Schutzhaube  
Protective hood

Pos. Item	Art.-Nr. Art. N°	Stk. Quant.	Bezeichnung	Description	Bemerkungen Notes
1	69290	1	Schutzhaube	Protective hood	MZR1 - MZR5; 1.4301 (V2A)
	100646		Schutzhaube	Protective hood	MZR6; 1.4301 (V2A)
2	69222	4	Haltewinkel	Holding bracket	1.4301 (V2A)
3	103383	4	Sechskantschraube	Hex-head bolt	DIN 933 vz/galv. - M12x50
	100328	4	Scheibe	Washer	DIN 125 vz/galv. - 13
	100423	4	Mutter	Nut	DIN 985 vz/galv. - M12
4	100406	4	Sechskantschraube	Hex-head bolt	DIN 933 A2 - M16x35
	103032	4	Scheibe	Washer	DIN 125 A2 - 17
	100315	4	Mutter	Nut	DIN 985 A2 - M16

5. Wandrahmen und Transportöse  
Wall frame and transport eye

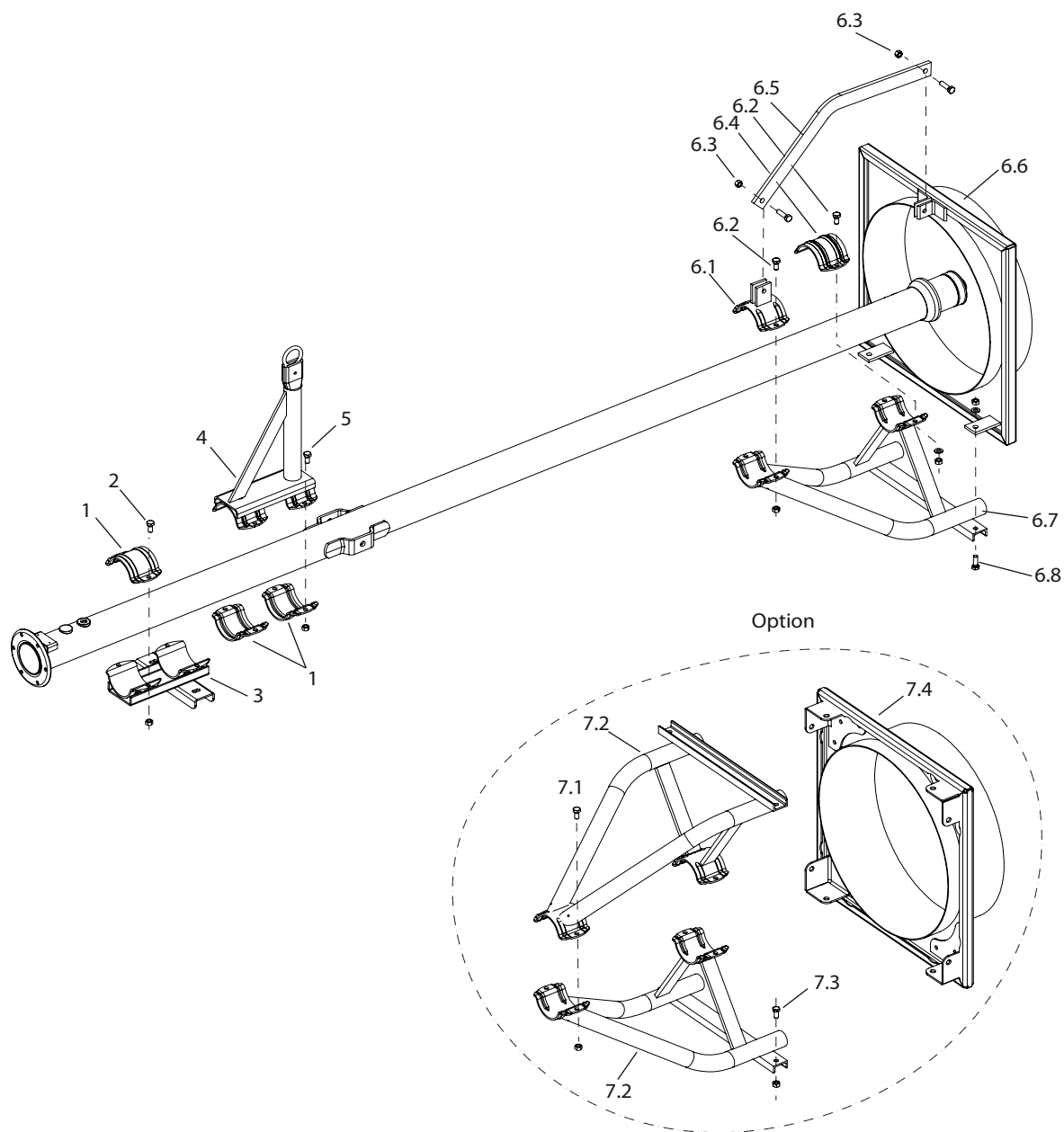


Abb. 5: Wandrahmen und Transportöse  
Wall frame and transport eye

Pos. Item	Art.-Nr. Art. N°	Stk. Quant.	Bezeichnung	Description	Bemerkungen Notes
1	43800	3	Halbschelle	Half-clip	für Schraube/for bolt M12
2	100400	2	Sechskantschraube	Hexagon bolt	DIN 933 vz - M12 x 35
	100463	2	Scheibe	Washer	DIN 9021 vz - 13
	100423	2	Sicherungsmutter	Lock nut	DIN 985 vz - M12
3	105437	1	Motorkonsole	Motor bracket	verzinkt/galvanized
4	69260	1	Transportöse	Transport eye	

**Rührigant MZR - Ersatzteilliste**  
**Giantmix MZR - Spare parts list**



Pos. Item	Art.-Nr. Art. N°	Stk. Quant.	Bezeichnung	Description	Bemerkungen Notes
5	100400	4	Sechskantschraube	Hexagon bolt	DIN 933 vz - M12 x 35
	100463	4	Scheibe	Washer	DIN 9021 vz - 13
	100423	4	Sicherungsmutter	Lock nut	DIN 985 vz - M12
6		1	Wandrahmen Z3 kpl.	Wall frame Z3 assy.	70x70 cm
6.1	43807	1	Halbschelle mit Lasche	Half-clip with flap	für Schraube/for bolt M12
6.2	100400	4	Sechskantschraube	Hexagon bolt	DIN 933 vz - M12 x 35
	100463	4	Scheibe	Washer	DIN 9021 vz - 13
	100423	4	Sicherungsmutter	Lock nut	DIN 985 vz - M12
6.3	100402	2	Sechskantschraube	Hexagon bolt	DIN 933 vz - M12 x 45
	100463	2	Scheibe	Washer	DIN 9021 vz - 13
	100423	2	Sicherungsmutter	Lock nut	DIN 985 vz - M12
6.4	43800	1	Halbschelle	Half-clip	für Schraube/for bolt M12
6.5	105208	1	Bügel	Holder	verzinkt/galvanized
6.6	107088	1	Wandrahmen Z3	Wall frame Z3	70x70 cm
6.7	105210	1	Stützkonsole groß	Supporting bracket, large	
6.8	100399	2	Sechskantschraube	Hexagon bolt	DIN 933 vz - M12 x 30
	100463	2	Scheibe	Washer	DIN 9021 vz - 13
	100423	2	Sicherungsmutter	Lock nut	DIN 985 vz - M12
7	112503	1	Wandrahmen Z3 kpl., verstärkt (Option)	Wall frame Z3 assy., strengthened (Option)	70x70 cm
7.1	100399	4	Sechskantschraube	Hexagon bolt	DIN 933 vz - M12 x 30
	100410	4	Sechskantmutter	Hexagon nut	DIN 934 vz - M12
7.2	105210	2	Stützkonsole groß	Supporting bracket, large	
7.3	100399	4	Sechskantschraube	Hexagon bolt	DIN 933 vz - M12 x 30
	100463	4	Scheibe	Washer	DIN 9021 vz - 13
	100423	4	Sicherungsmutter	Lock nut	DIN 985 vz - M12
7.4	120425	1	Wandrahmen Z3, verstärkt	Wall frame Z3, strengthened	70x70 cm







## SUMA Rührtechnik GmbH

Martinszeller Str. 21  
DE-87477 Sulzberg  
Telefon +49 (0) 83 76/92 131-0  
Telefax +49 (0) 83 76/92 131-19  
E-Mail: [info@suma.de](mailto:info@suma.de)  
Internet: [www.suma.de](http://www.suma.de)

Alle Rechte vorbehalten  
© 2011 Originalausgabe