

Stabrührwerke
Long-axis agitators

Rührgigant FRI, FR3, FR4, FR5, FR6 stationär
Giantmix FRI, FR3, FR4, FR5, FR6 stationary

für Biogasanlagen
for biogas plants



Ersatzteilliste

Spare parts list

Originalausgabe
Original edition



Inhaltsverzeichnis
Table of content

1. Rohrende mit Rührflügel und Abstreifer Tube end with propeller and scraper	3
2. Rührwerkrohr komplett mit Elektromotor und Getriebe Agitator shaft tube, assembly with electric motor and transmission	4
3. Stirnradgetriebe Rührgigant FR Spur gearing Giantmix FR	7
4. Einbaukonsole mit optionalen Zubehör Mounting bracket with optional accessories	9

1. Rohrende mit Rührflügel und Abstreifer
Tube end with propeller and scraper

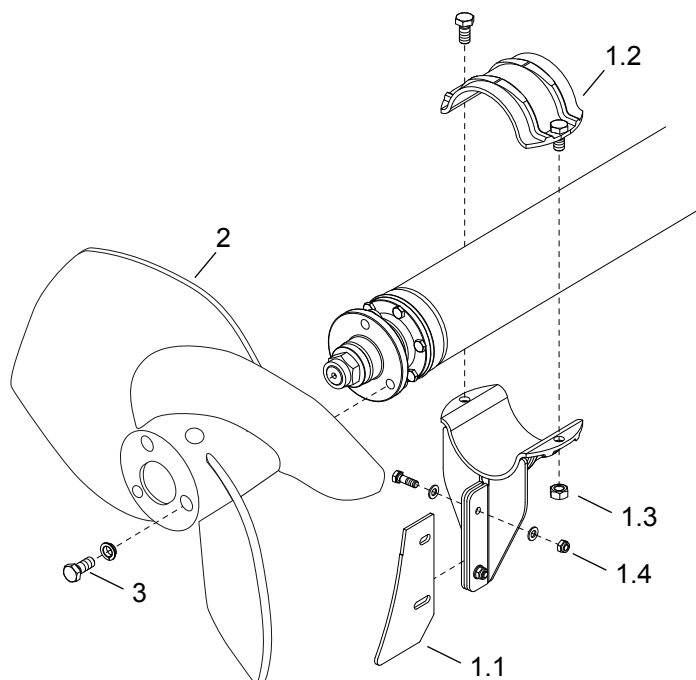


Abb. 1: Rohrende mit Rührflügel und Abstreifer
Tube end with propeller and scraper

Pos. Item	Art.-Nr. Art. N°	Stk. Quant.	Bezeichnung	Description	Bemerkungen Notes
1	69800	1	Abstreifer kpl.	Scraper, assy.	mit Pos./with items 1.1 / 1.2 / 1.3 / 1.4
1.1	67012	1	Abstreifblech	Scraper plate	4,0 mm V2A
1.2	43806	1	Halbschelle V2A	Half-clip V2A	
1.3	100276	2	Sechskantschraube	Hexagon bolt	DIN 912 A2 - M12x30
	100410	2	Sechskantmutter	Nut	DIN 934 A2 - M12
1.4	100298	2	Sechskantschraube	Hexagon bolt	DIN 933 A2 - M8x25
	100264	4	Scheibe	Washer	DIN 125 A2 - Ø 8,4
	100313	2	Sicherungsmutter	Lock nut	DIN 985 A2 - M8
2	*	1	Rührflügel HD 800	Propeller HD 800	für/for FR1
			Rührflügel HD 560	Propeller HD 560	für/for FR3
			Rührflügel HD 620	Propeller HD 620	für/for FR4
			Rührflügel MS 620	Propeller MS 620	für/for FR5
			Rührflügel HD 660	Propeller HD 660	für/for FR6
3	41365	1	Schrauben DIN 933 A2 - M12x30 mit Limesringe A2 Ø12	Bolt with Limes ring A2	Satz mit 3 Stück/set of 3 Limesringe bei Rührflügelwechsel ersetzen! Replace Limes rings when replacing propeller!

* Rührflügel: verzinkt, gehärtet oder V2A; Rührflügelgröße gemäß SUMA-Auslegung (siehe Lieferschein)

* Propeller: zinc-coated, hardened or V2A; propeller size according to SUMA-specification (see supply note)

2. Rührwerkrohr komplett mit Elektromotor und Getriebe
 Agitator shaft tube, assembly with spur gearing

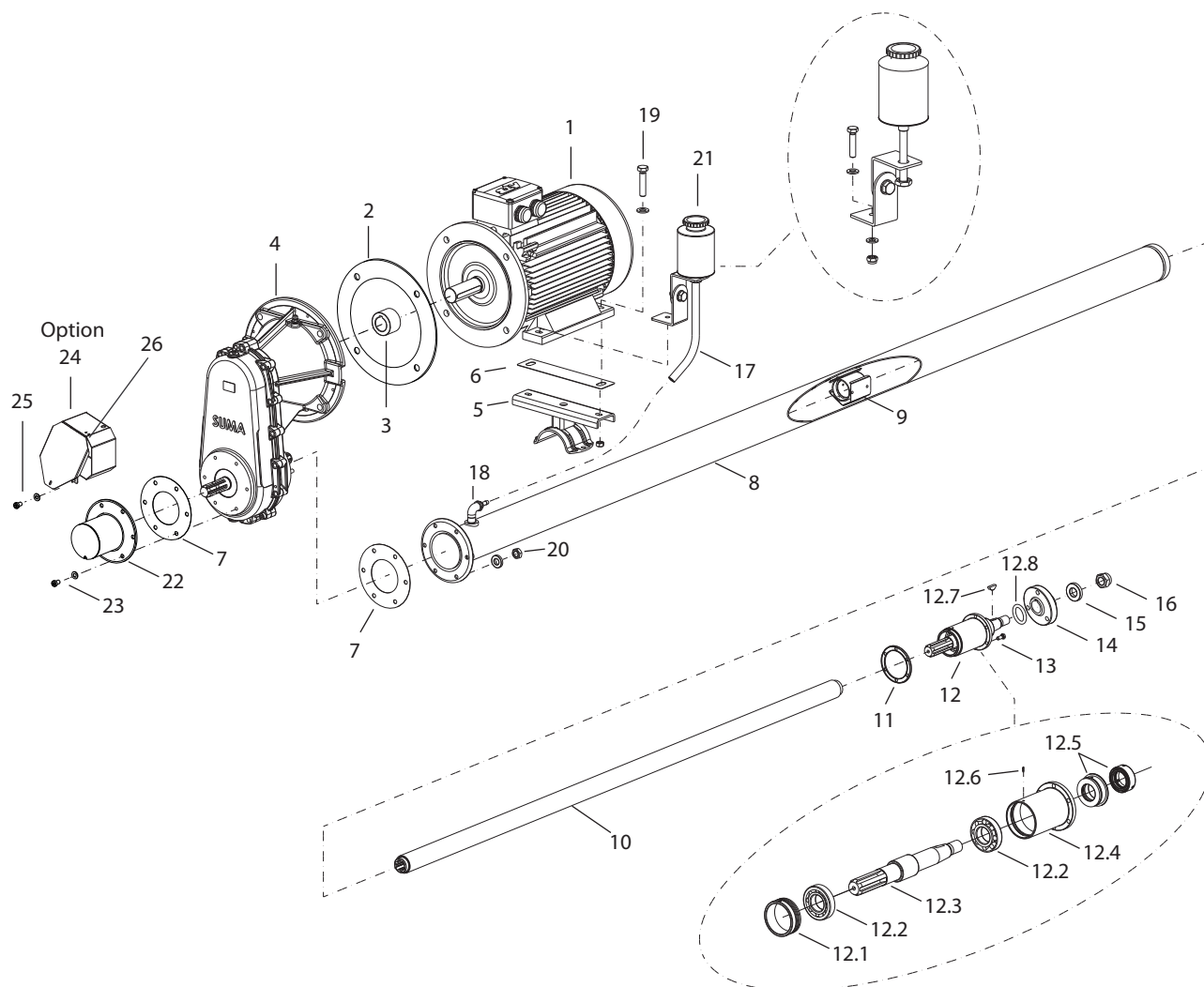


Abb. 2: Rührwerkrohr komplett mit Kombigetriebe FR
 Agitator shaft tube assembly with combined transmission FR



Hinweis

Positionen 12 - 16 komplett montiert zu SUMA oder SUMA-Händler senden.
 Lebensgefahr und Gewährleistungsverlust bei eigener Demontage!



Note

Send items 12 - 16 to SUMA or SUMA dealer completely assembled.
 Danger to life and loss of warranty if dismantled alone!

Rührigant FR stationär - Ersatzteilliste Giantmix FR stationary - Spare parts list



Pos. Item	Art.-Nr. Art. N°	Stk. Quant.	Bezeichnung	Description	Bemerkungen Notes
1	106735	1	Elektromotor 7,5 kW (400 V - 50 Hz - 730 U/min)	Electric motor 7,5 kW (400 V - 50 Hz - 730 U/min)	FR1 (II 3G Ex nA II T3)
	69010		Elektromotor 11 kW (400 V - 50 Hz - 1.465 U/min)	Electric motor 11 kW (400 V - 50 Hz - 1.465 U/min)	FR3 (II 3G Ex nA II T3)
	69020		Elektromotor 15 kW (400 V - 50 Hz - 1.470 U/min)	Electric motor 15 kW (400 V - 50 Hz - 1.470 U/min)	FR4 (II 3G Ex nA II T3)
	69030		Elektromotor 18,5 kW (400 V - 50 Hz - 1.475 U/min)	Electric motor 18,5 kW (400 V - 50 Hz - 1.475 U/min)	FR5 (II 3G Ex nA II T3)
	69040		Elektromotor 22 kW (400 V - 50 Hz - 1.475 U/min)	Electric motor 22 kW (400 V - 50 Hz - 1.475 U/min)	FR6 (II 3G Ex nA II T3)
2	69090	1	Flachdichtung	Gasket	Ø350 x 251 x 1
3	66020	1	Abstandsbuchse	Spacer bush	Ø60/Ø42 - 38
4	66000	1	Stirnradgetriebe FR	Spur gearing FR	Typ/type 6077
5	69252	1	Motorabstützung (bis 15 kW - FR5)	Motor bracket (up to 15 kW - FR5)	für Getriebe Typ/for transmission type 6077
	105838		Motorabstützung (22 kW - FR6)	Motor bracket (22 kW - FR6)	
6	69254	1	Ausgleichsblech für Motorabstützung	Shim for motor bracket	0,5/1,0/1,5/2,0 mm
7	42000	2	Flanschdichtung Ø180 x 94 x 1	Flange gasket	PVC
8	69802	1	Rührwerkrohr V2A (101,6 x 4,0) - 2,50 m	Agitator shaft tube V2A (101.6 x 4.0) - 2.50 m	mit 1 Stück Zwischenlager/ with 1 ea. intermediate bearing
	105836		Dickwandrohr V4A (101,6 x 5,74) - 2,50 m	Thick-walled tube V4A (101.6 x 5.74) - 2.50 m	
	107157		Dickwandrohr V2A (101,6 x 5,74) - 2,50 m	Thick-walled tube V2A (101.6 x 5.74) - 2.50 m	
9	41600	1	Zwischenlager für Rührwerkrohr	Intermediate bearing for agitator shaft tube	
	41602		Zwischenlager für Dickwandrohr	Intermediate bearing for thick- walled tube	
10	40251	1	Steckwelle für 2,50 m Rohrlänge	Slip-on shaft for 2.50 m tube length	
11	40400	1	Dichtung für Lagergehäuse	Gasket for bearing housing	PVC - rot/red
12	40306	1	Lagergehäuse kpl. GLRD mit gehärteter Welle und Gleitring- dichtung SiC	Bearing housing, assy. Axial face seal with hardened shaft and axial face seal SiC	Pos./Item 12.1 bis/to 12.7
12.1	41100	1	Gewinding	Thread ring	
12.2	40800	2	Kegelrollenlager	Tapered roller bearing	30207A
12.3	40280	1	Konuswelle, gehärtet	Conical shaft, hardened	
12.4	40300	1	Lagergehäuse leer	Empty bearing housing	
12.5	40360	1	Gleitringdichtung SiC Ø35 kpl.	Axial face seal SiC Ø35, assy.	
12.6	42100	1	Sicherungsstift	Locking pin	DIN 1481 - 4x14
12.7	41210	1	Scheibenfeder	Woodruff key	8x11x28 (A4)
12.8	112493	1	O-Ring	O-ring	NBR 35x7
13	40500	6	Sechskantschraube	Hexagon bolt	DIN 933 A2 - M8x20

Rührigant FR stationär - Ersatzteilliste
Giantmix FR stationary - Spare parts list



Pos. Item	Art.-Nr. Art. N°	Stk. Quant.	Bezeichnung	Description	Bemerkungen Notes
14	41355	1	Rührflügelnahe V2A	Propeller hub V2A	
15	41405	1	Unterlegscheibe V2A	Shim V2A	25/50/10
16	41505	1	Sicherungsmutter	Lock nut	DIN 985 A2 - M24
17	102025	1	Gewebes Schlauch	Fabric hose	Airtrail 0,2 m - Ø 9/15
18	100521	1	Winkelverschraubung mit Anschlussstülle	Threaded elbow joint	1/2"
	100522	1	Anschlussstülle	connection grommet	Ø 9 mm
19	103366	3	Sechskantschraube	Hexagon bolt	DIN 933 vz - M12 x 55
	100463	6	Scheibe	Washer	DIN 9021 vz - 13
	100423	3	Sicherungsmutter	Lock nut	DIN 985 vz - M12
20	100303	6	Sechskantmutter	Nut	DIN 934 A2 - M10
	100262	6	Scheibe	Washer	DIN 125 A2 - 10,5
21	69200	1	Öläusgleichsbehälter	Oil equalising tank	mit Halterung/with retainer
22	69235	1	Zapfwellenabdeckung	Power take-off cover	verzinkt/galvanised
23	103370	6	Innensechskantschraube	Hexagon socket screw	DIN 912 vz/galv. - M10x20
	100328	6	Scheibe	Washer	DIN 125 vz/galv. - Ø13
24	102840	1	Zapfwellenschutz (Option)	Power take-off protection (option)	
25	100332	1	Flügelmutter	Butterfly nut	DIN 315, vz/galv. - M8
	100458	1	Scheibe	Washer	DIN 9021 A2 - 8,4
26	106899	1	Kontaktschalter	Contact switch	
	55910	4.9 Ltr./m	Dichtungsöl ISO VG 68 bei Rührwerkrohr	Sealing oil ISO VG 68 for agitator shaft tube	pro Meter Rohrlänge/per metre tube length
		4.4 Ltr./m	Dichtungsöl ISO VG 68 bei Dickwandrohr	Sealing oil ISO VG 68 for thick-walled tube	pro Meter Rohrlänge/per metre tube length

3. Stirnradgetriebe Rührigant FR
Spur gearing Giantmix FR

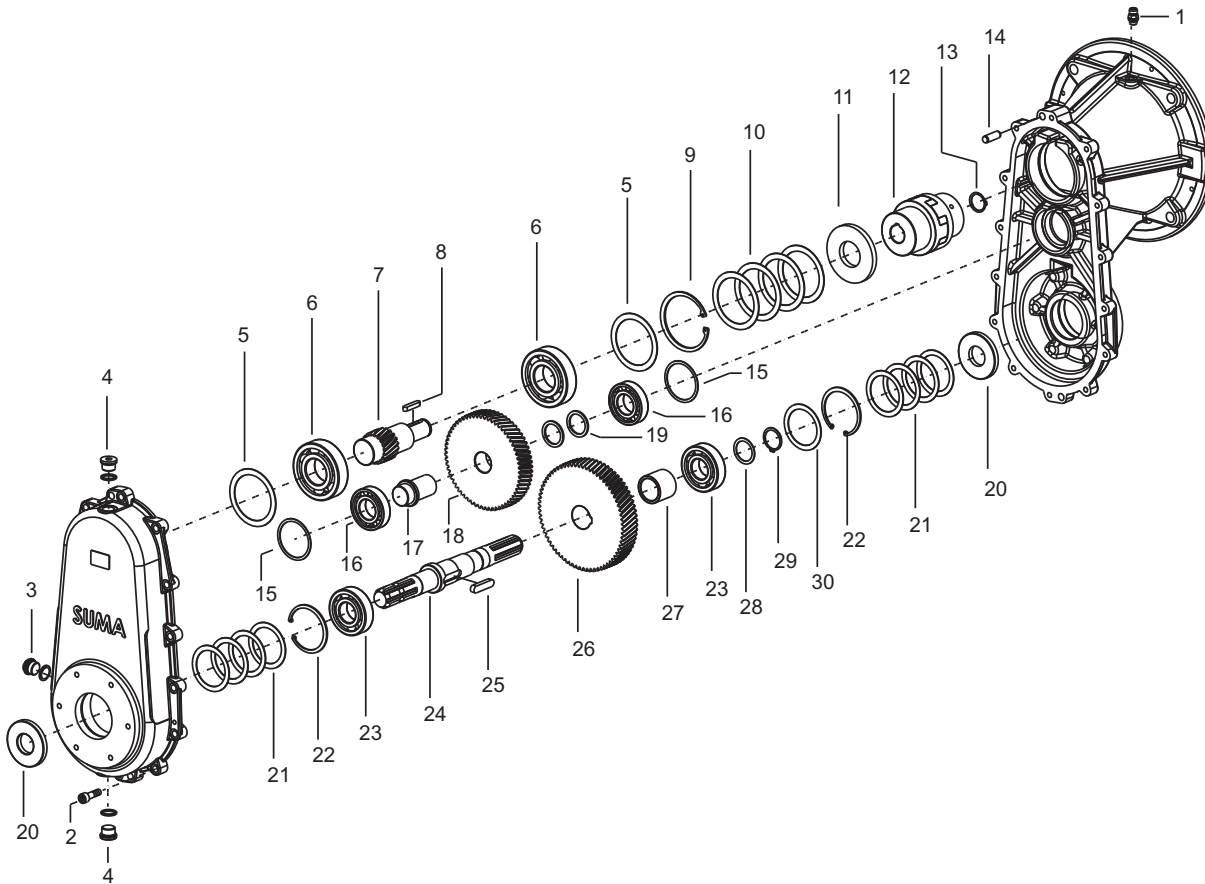


Abb. 3: Stirnradgetriebe Rührigant FR
Spur gearing Giantmix FR

Pos. Item	Art.-Nr. Art. N°	Stk. Quant.	Bezeichnung	Description	Bemerkungen Notes
1	66330	1	Entlüfungsventil	Bleed valve	M12 x 1,5
	66340	1	Dichtring	Seal ring	DIN 7603 - A12 x 16
2	66310	14	Zylinderschraube	Cheese-head screw	DIN 912 - M12x35
	66360	1	Ölstandsauge	Oil sight glass	M22 x 1,5
3	66370	1	Dichtring	Seal ring	DIN 7603 - A22 x 27
	66350	2	Verschlussschraube	Screw plug	DIN 908 - M22 x 1.5
4	66370	2	Dichtring	Seal ring	DIN 7603 - A22 x 27
5	66190	2	Passscheibe	Shim ring	
6	106113	2	Kegelrollenlager	Tapered roller bearing	DIN 720 - 30209
7	66030	1	Stirnritzelwelle	Spur pinion shaft	Zähnezahl/Number of teeth Z = 19
8	66290	1	Passfeder	Feather key	DIN 6885 - B8 x 7 x 32
9	66150	1	Sicherungsring	Circlip	DIN 472 - 100 x 3
10	66170	4	Passscheibe	Shim ring	
11	66160	1	Wellendichtring	Shaft seal ring	DIN 3760 - A45 x 100 x 10
12	66120	1	Rotex Kupplung komplett	Rotex coupling, assy.	Ø 30 / Ø 42
12.1	117362	1	Kupplung motorseitig	Coupling motor-side	Ø 42
12.2	121180	1	Kupplung getriebeseitig	Coupling gear-side	Ø 30

Rührigant FR stationär - Ersatzteilliste
Giantmix FR stationary - Spare parts list



Pos. Item	Art.-Nr. Art. N°	Stk. Quant.	Bezeichnung	Description	Bemerkungen Notes
12.3	109015	1	Kupplungsstern	Coupling star	92 Shore
13	66130	1	Sicherungsring	Circlip	DIN 471 - 30 x 1,5
14	66320	2	Sicherungsring	Circlip	ISO 8734 - 12 x 36 A
15	66230	2	Passscheibe	Shim ring	
16	66100	2	Zylinderrollenlager	Cylindrical roller bearing	DIN 5412 - NJ 207
17	66050	1	Welle	Shaft	
18	66040	1	Stirnrad	Spur gear	Zähnezahl/Number of teeth Z = 62
19	66210	2	Stützscheibe	Supporting ring	DIN 988 - 35 x 45 x 2,5
20	66390	2	Wellendichtring	Shaft seal ring	DIN 3760 - A35 x 80 x 10
21	66280	8	Passscheibe	Shim ring	
22	66140	2	Sicherungsring	Circlip	DIN 472 - 80 x 2,5
23	66110	2	Rillenkugellager	Deep-groove ball bearing	DIN 625 - 6307
24	66070	1	Profilwelle	Profiled shaft	
25	66301	1	Passfeder	Feather key	DIN 6885 - A12 x 8 x 50
26	66060	1	Stirnrad	Spur gear	Zähnezahl/Number of teeth Z = 70
27	66080	1	Distanzbuchse	Spacer bush	
28	66286	1	Passscheibe	Shim ring	
29	66135	1	Sicherungsring	Circlip	DIN 471 - 35 x 1,5
30	66260	1	Passscheibe	Shim ring	
31	66020	3.2 Ltr.	Getriebeöl	Gear oil	SAE 85W - 140 / API GL-5

4. Einbaukonsole mit optionalen Zubehör
 Mounting bracket with optional accessories

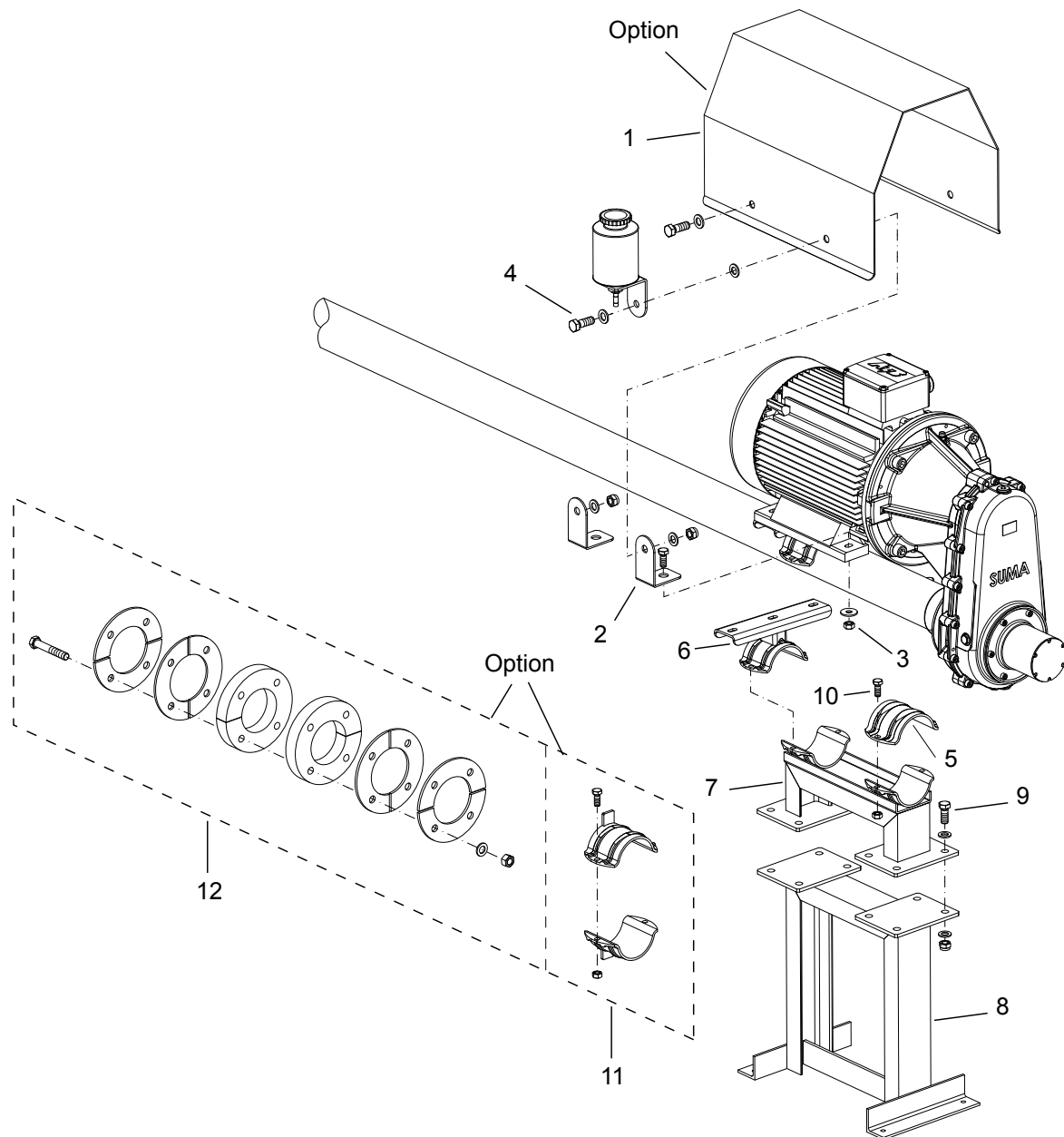


Abb. 4: Einbaukonsole mit optionalen Zubehör
 Mounting bracket with optional accessories

Pos. Item	Art.-Nr. Art. N°	Stk. Quant.	Bezeichnung	Description	Bemerkungen Notes
1	69290	1	Schutzhaube	Protective hood	FR1 - FR5; 1.4301 (V2A)
	100646		Schutzhaube	Protective hood	FR6; 1.4301 (V2A)
2	69222	4	Haltewinkel	Holding bracket	1.4301 (V2A)
3	103383	4	Sechskantschraube	Hexagon bolt	DIN 933 vz/galv. - M12x50
	100328	4	Scheibe	Washer	DIN 125 vz/galv. - 13
	100423	4	Sicherungsmutter	Lock nut	DIN 985 vz/galv. - M12

Rührigant FR stationär - Ersatzteilliste
Giantmix FR stationary - Spare parts list



Pos. Item	Art.-Nr. Art. N°	Stk. Quant.	Bezeichnung	Description	Bemerkungen Notes
4	100406	4	Sechskantschraube	Hexagon bolt	DIN 933 A2 - M16x35
	103032	4	Scheibe	Washer	DIN 125 A2 - 17
	100315	4	Sicherungsmutter	Lock nut	DIN 985 A2 - M16
5	43800	1	Halbschelle	Half-clip	verzinkt/galv.
6	69252	1	Motorabstützung (bis 15 kW - FR5)	Motor bracket (up to 15 kW - FR5)	für Getriebe Typ/for transmission type 6077
	105838		Motorabstützung (22 kW - FR6)	Motor bracket (22 kW - FR6)	
7	113467	1	Befestigungskonsole	Mounting bracket	verzinkt/galv.
8	113469	1	Standfuss	Pedestal	verzinkt/galv.
9	100402	8	Sechskantschraube	Hexagon bolt	DIN 933 vz - M12x45
	100328	16	Scheibe	Washer	DIN 125 vz - 13
	100423	8	Sicherungsmutter	Lock nut	DIN 985 vz - M12
10	100401	4	Sechskantschraube	Hexagon bolt	DIN 933 vz - M12x40
	100410	4	Mutter	Nut	DIN 934 vz - M12
11	106447	2	Halbschelle für Ausdrucksicherung	Securing half-clip	verzinkt/galv.
	100401	2	Sechskantschraube	Hexagon bolt	DIN 933 vz - M12x40
	100410	2	Mutter	Nut	DIN 934 vz - M12
12	19199	1	Gummipressdichtung	Rubber compression seal	Ø200 x Ø100



SUMA Rührtechnik GmbH

Martinszeller Str. 21
DE-87477 Sulzberg
Telefon +49 (0) 83 76/92 131-0
Telefax +49 (0) 83 76/92 131-19
E-Mail: info@suma.de
Internet: www.suma.de

Alle Rechte vorbehalten
© 2011 Originalausgabe