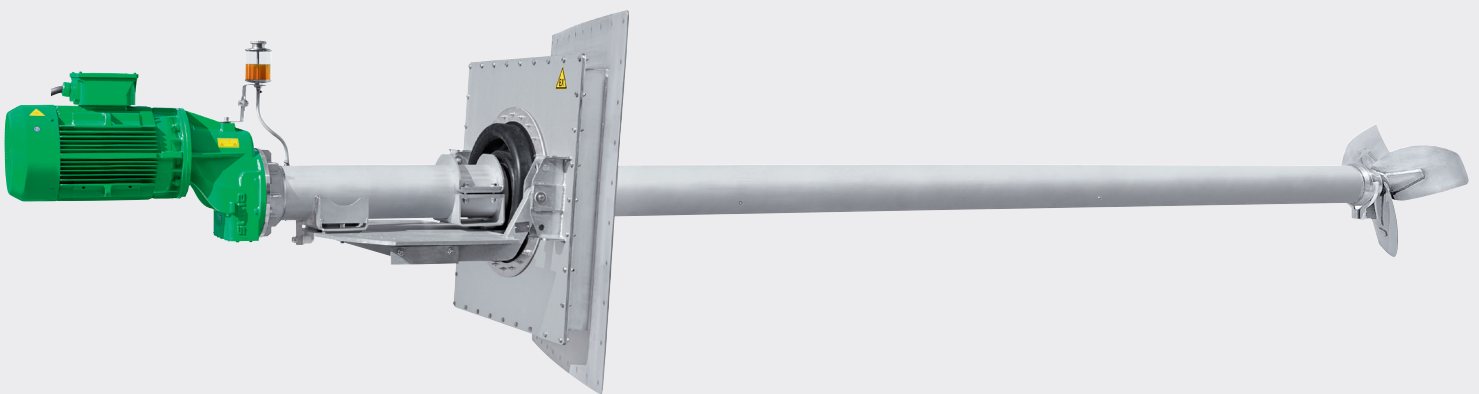


Stabührwerke
Long-axis agitators

Rührgigant AMT 3 - 7
Giantmix AMT 3 - 7

für Biogasanlagen
for biogas plants



Ersatzteilliste
Spare parts list

Originalausgabe
Original edition



Inhaltsverzeichnis
Table of content

1. Rührgigant AMT komplett inklusive Hydraulik Giantmix AMT assembly inclusive hydraulic unit	3
2. Rührwerkrohr komplett mit Elektromotor und Getriebe Agitator shaft tube, assembly with electric motor and gear unit	5
3. Wandhalterung Rührgigant AMT Wall mount Giantmix AMT	8

1. Rührigant AMT komplett inklusive Hydraulik
Giantmix AMT assembly inclusive hydraulic unit

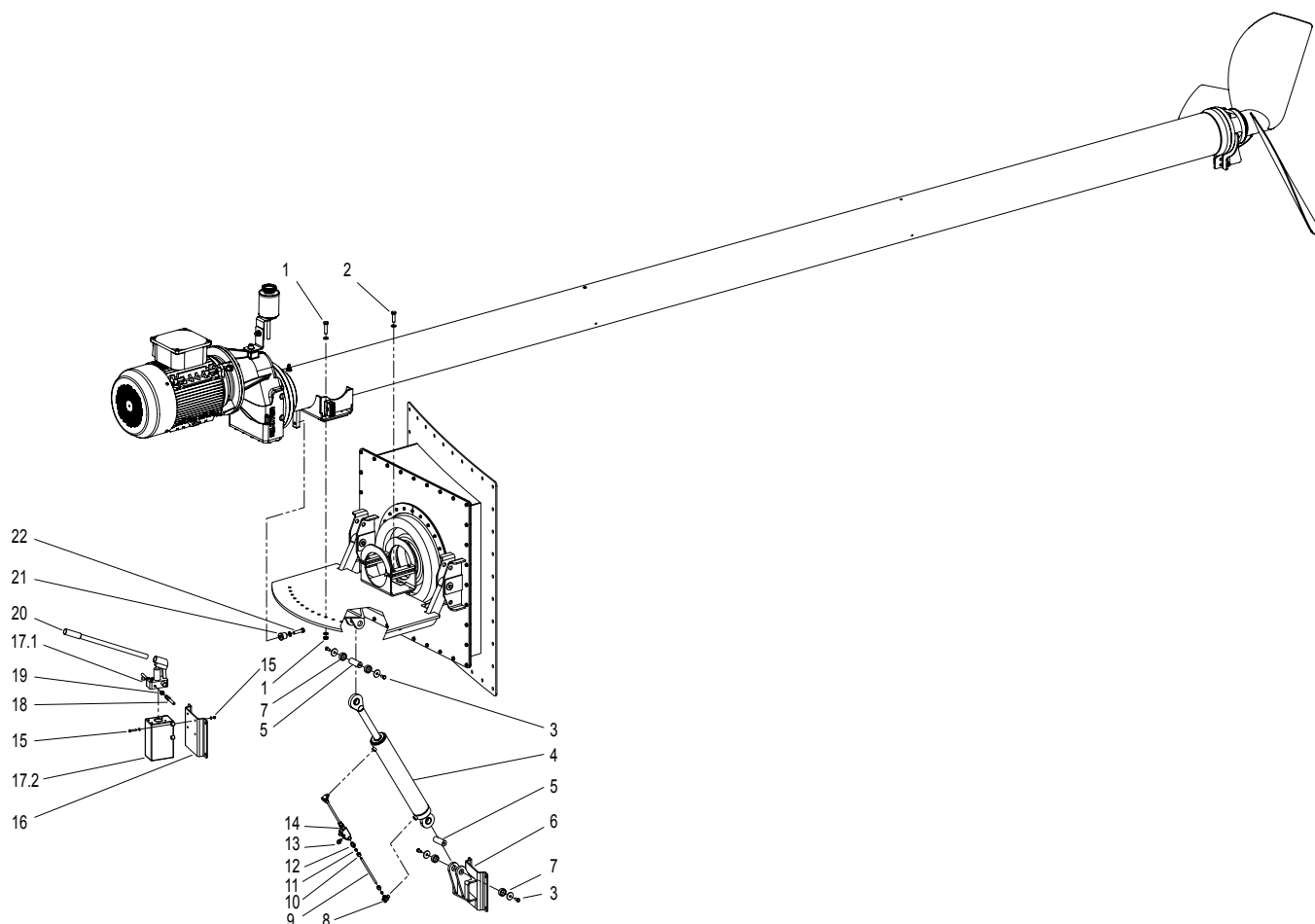


Abb. 1: Rührigant AMT komplett inklusive Hydraulik
Giantmix AMT assembly inclusive hydraulic unit

Pos. Item	Art.-Nr. Art. N°	Stk. Quant.	Bezeichnung	Description	Bemerkungen Notes
1	100383	2	Sechskantschraube	Hexagon bolt	DIN 933-8.8-vz/galv. - M16x65
	100425	2	Sicherungsmutter	Lock nut	DIN 985-6-vz/galv. - M16
	100330	4	Unterlegscheibe	Shim	DIN 125-vz/galv. - A17
2	113493	4	Sechskantschraube	Hexagon bolt	DIN 933-A2 - M16x55
	108137	4	Unterlegscheibe	Shim	DIN 125-A2 - A17
3	100398	4	Sechskantschraube	Hexagon bolt	DIN 933-8.8-vz/galv. - M12x25
	110265	4	Scheibe	Washer	d13/D46,5/t5
4	102096	1	Hydraulikzylinder	Hydraulic cylinder	
5	102194	2	Steckbolzen	Lock pin	90 vz/galv.
6	112489	1	Konsole Hydraulikzylinder	Bracket hydraulic cylinder	links/ left
	115664		Konsole Hydraulikzylinder	Bracket hydraulic cylinder	rechts/ right
7	102196	4	Hülse	Bushing	Ø45/Ø35-16 vz/galv.

Rührigant AMT - Ersatzteilliste
Giantmix AMT - Spare parts list



Pos. Item	Art.-Nr. Art. N°	Stk. Quant.	Bezeichnung	Description	Bemerkungen Notes
8	116643	2	Schwenkverschraubung	Threaded pivot connection	SWVE10LR3/80MD
9	117210	2	Hydraulikrohr	Hydraulic tube	Ø10x1,5-225 vz/galv.
10	116641	4	Überwurfmutter	Swivel nut	M10LX
11	116639	4	Schneidring	Cutting ring	DPR 10LX
12	111719	2	Gerade Einschraubverschraubung	Threaded connection with straight thread	GE10LR3/8X
13	113126	2	Gerade Einschraubverschraubung	Threaded connection with straight thread	GE08LR3/8X
14	116637	1	Rückschlagsicherheitsventil	One-way safety valve	
15	100300	4	Sechskantschraube	Hexagon bolt	DIN 933-A2 - M8x40
	100305	4	Sechskantmutter	Hexagon nut	DIN 934-A2 - M8
	100264	8	Unterlegscheibe	Shim	DIN 125-A2 - A8,4
16	115803	1	Konsole Handpumpe	Bracket hand pump	
17	117025	1	Hydraulikhandpumpe komplett	Hydraulic hand pump, assy.	
17.1	117205	1	Hydraulikhandpumpe	Hydraulic hand pump	
17.2	117207	1	Stahltank	Steel tank	3 Liter/litre
18	100525	1	Hydraulikschlauch	Hydraulic hose	
19	117212	2	Gerade Einschraubverschraubung	Threaded connection with straight thread	GE08LRX
20	111715	1	Hebel für Handpumpe	Lever for hand pump	
21	113240	1	Führungsrolle	Guide pulley	POM
22	100383	1	Sechskantschraube	Hexagon bolt	DIN 931-8.8-vz/galv. - M16x65
	100330	1	Unterlegscheibe	Shim	DIN 125-vz/galv. - A17

2. Rührwerkrohr komplett mit Elektromotor und Getriebe
Agitator shaft tube, assembly with electric motor and gear unit

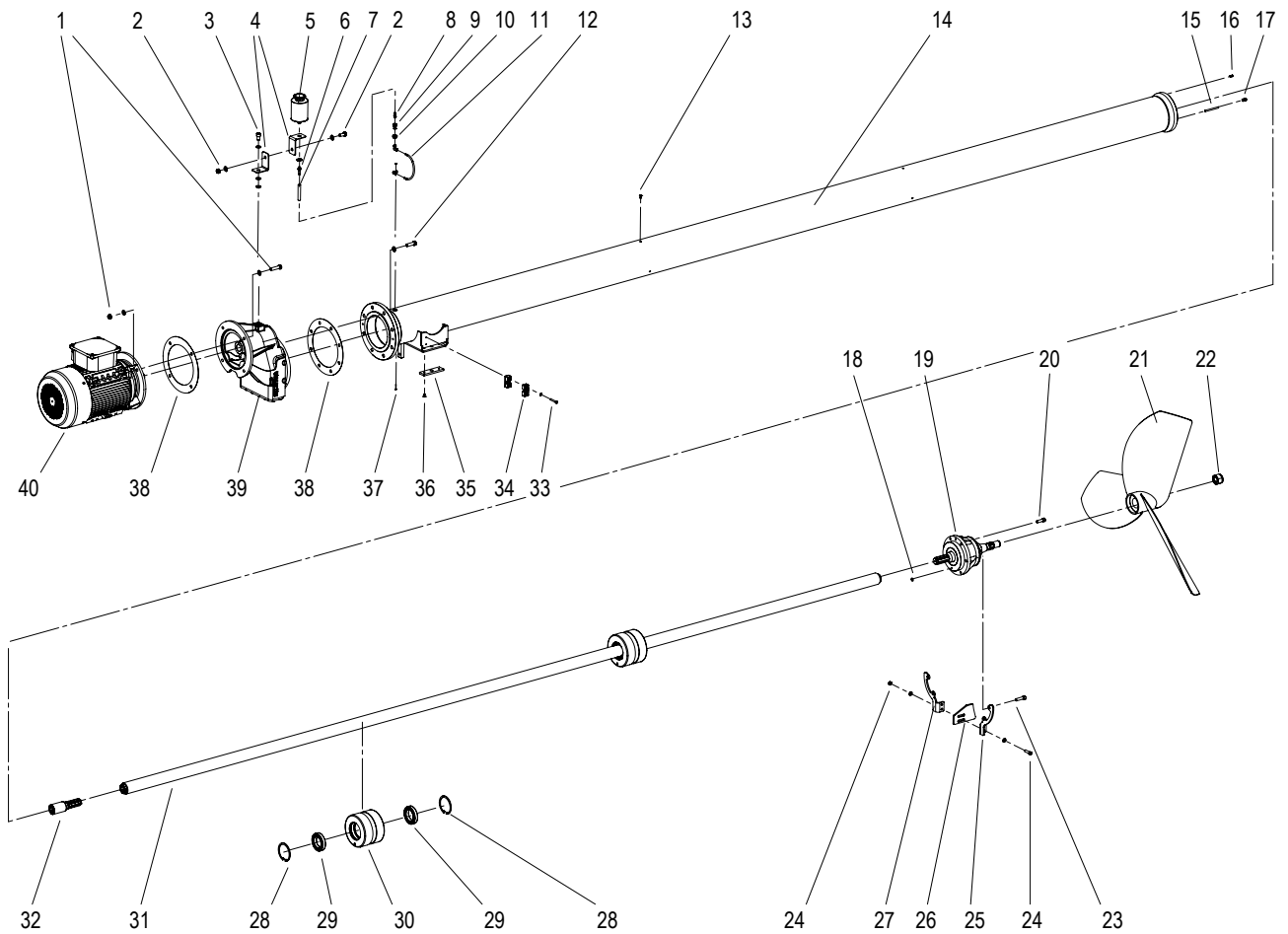


Abb. 2: Rührwerkrohr komplett mit Elektromotor und Getriebe
Agitator shaft tube, assembly with electric motor and assembly



Hinweis

Position 12 komplett montiert zu SUMA oder SUMA-Händler senden.
Verletzungsgefahr und Gewährleistungsverlust bei eigener Demontage!



Note

Send item 12 to SUMA or SUMA dealer completely assembled.
Danger of injury and loss of warranty if dismantled alone!

Pos. Item	Art.-Nr. Art. N°	Stk. Quant.	Bezeichnung	Description	Bemerkungen Notes
1	100383	4	Sechskantschraube	Hexagon bolt	DIN 931-8.8-vz/galv.-M16x65
	100425	4	Sicherungsmutter	Lock nut	DIN 985-6-vz/galv.-M16
	100330	8	Unterlegscheibe	Shim	DIN 125-vz/galv. - A17

Rührigant AMT - Ersatzteilliste
Giantmix AMT - Spare parts list



Pos. Item	Art.-Nr. Art. N°	Stk. Quant.	Bezeichnung	Description	Bemerkungen Notes
2	100403	1	Sechskantschraube	Hexagon bolt	DIN 933-8.8-vz/galv.-M16x65
	100425	1	Sicherungsmutter	Lock nut	DIN 985-6-vz/galv.-M16
	100330	1	Unterlegscheibe	Shim	DIN 125-vz/galv. - A17
3	107215	1	Zylinderschraube	Cheese-head screw	DIN 912-8.8-vz/galv.-M16x25
	100330	3	Unterlegscheibe	Shim	DIN 125-vz/galv. - A17
4	118955	2	Haltewinkel	Holding bracket	für Ölbehälter/for oil container
5	105265	1	Ölausgleichsbehälter	Oil equalising tank	1000 ml
6	103119	1	Tülle	Grommet	G 1/4 "
7	102025	0,2m	Airtrail PVC-Schlauch	Airtrail PVC hose	Ø 9/15
	102025	3,0m	Airtrail PVC-Schlauch	Airtrail PVC hose	Ø 9/15
8	113962	1	Schlauchtülle	Hose tail	G 1/8"
9	118120	1	Adapter	Adapter	V2A
10	104596	1	Sicherungsmutter	Lock nut	DIN 985-A2 - M36
11	118122	1	Winkelschraubverschraubung	Angle threaded connection	
	118049	1	Winkelverbinder	Angle connector	
	113964	1	Polyurethanschlauch	Polyurethane hose	Ø 5/8 x 310
12	113493	8	Sechskantschraube	Hexagon bolt	DIN 933-A2 - M16x55
	108137	8	Unterlegscheibe	Shim	DIN 125-A2 - A17
13	113985	6	Linsenschraube	Raised cheese head screw	DIN 7380-A2 - M8x16
14	117950	1	Rührwerkrohr 4,0m	Agitator shaft tube 4.0m	V4A - Ø220x8,0 Version: Stirnradgetriebe/ spur gear
	117952		Rührwerkrohr 4,5m	Agitator shaft tube 4.5m	
	117954		Rührwerkrohr 5,0m	Agitator shaft tube 5.0m	
	117956		Rührwerkrohr 5,5m	Agitator shaft tube 5.5m	
	117958		Rührwerkrohr 6,0m	Agitator shaft tube 6.0m	
	117961		Rührwerkrohr 6,5m	Agitator shaft tube 6.5m	
15	113964	1	Polyurethanschlauch	Polyurethane hose	Ø 5/8 - Länge abhängig von Rohrlänge/ length depends on tube length
16	118463	1	Zylinderstift	Cylinder bolt	DIN 6325 - 10x20
17	113962	1	Schlauchkupplung	Hose coupling	G 1/8"
18	112472	1	O-Ring	O-ring seal	DIN 3771 - 12x4
19	111175	1	Lagergehäuse kpl.	Bearing housing, assy.	V2A, mit GLRD/with axial face seal
20	113627	2	Zylinderschraube	Cheese-head screw	DIN 912-A2 - M14x45
21	*	1	Rührflügel HD 1000	Propeller HD 1000	für/for AMT 3
			Rührflügel HD 1100	Propeller HD 1100	für/for AMT 4
			Rührflügel HD 1200	Propeller HD 1200	für/for AMT 5
			Rührflügel MS 720	Propeller MS 720	für/for AMT 5 (S)
			Rührflügel MS 780	Propeller MS 780	für/for AMT 6
			Rührflügel MS 850	Propeller MS 850	für/for AMT 7

Rührigant AMT - Ersatzteilliste Giantmix AMT - Spare parts list



Pos. Item	Art.-Nr. Art. N°	Stk. Quant.	Bezeichnung	Description	Bemerkungen Notes
22	113983	1	Sicherungsmutter	Lock nut	DIN 985-A2 - M36
23	113629	4	Zylinderschraube	Cheese-head screw	DIN 912-A2 - M14x50
24	109749	2	Zylinderschraube	Cheese-head screw	DIN 912-A2 - M12x45
	100314	2	Sicherungsmutter	Lock nut	DIN 943-A2 - M12
	100263	4	Unterlegscheibe	Shim	DIN 125-A2 - A13
25	113666	1	Halter links	Mount left	V2A (1.4301)
26	113668	1	Abstreifer	Scraper	V2A (1.4301)
27	113664	1	Halter rechts	Mount right	V2A (1.4301)
28	102622	4	Sicherungsring	Circlip	DIN 472 - 110x4
29	100511	4	Rillenkugellager	Deep-groove ball bearing	DIN 625-6014-2RSR
30	112578	2	Lagerbuchse	Bearing bush	POM
31	117926	1	Steckwelle für 4,0m Rohrlänge	Slip-on shaft for 4.0m tube length	Version: Stirnradgetriebe/ spur gear
	117928		Steckwelle für 4,5m Rohrlänge	Slip-on shaft for 4.5m tube length	
	117930		Steckwelle für 5,0m Rohrlänge	Slip-on shaft for 5.0m tube length	
	117932		Steckwelle für 5,5m Rohrlänge	Slip-on shaft for 5.5m tube length	
	117934		Steckwelle für 6,0m Rohrlänge	Slip-on shaft for 6.0m tube length	
	117936		Steckwelle für 6,5m Rohrlänge	Slip-on shaft for 6.5m tube length	
32	118645	1	Steckwellenadapter	Slip-on shaft adapter	1 3/4"-Profil/profile
33	100283	2	Zylinderschraube	Cheese-head screw	DIN 912-A4 - M8x55
	100264	2	Unterlegscheibe	Shim	DIN 125-A2 - A8,4
34	105563	2	Stauff-Kabel-Schelle	Stauff cable clip	4020 PP
35	113400	2	PVC Gleitleiste	PVC slide rail	
36	100450	4	Senkkopfschraube	Countersunk screw	DIN 7991-vz/galv.-10.9 - M8x16
37	118430	1	Linsenschraube	Raised cheese head screw	DIN 7985-A2 - M3x30
	118432	1	Sechskantmutter	Lock nut	DIN 934-A2 - M3
38	69090	2	Flachdichtung	Gasket	350x251x1
39	116490	1	Stirnradgetriebe	Spur gear	Type 6276
40	111469	1	Elektromotor 11 kW (400V - 50 Hz - 725 U/min)	Electric motor 11 kW (400 V - 50 Hz - 725 rpm)	AMT 3 (II 3G Ex nA II T3)
	111467		Elektromotor 15 kW (400V - 50 Hz - 730 U/min)	Electric motor 15 kW (400 V - 50 Hz - 730 rpm)	AMT 4 (II 3G Ex nA II T3)
	115303		Elektromotor 18,5 kW (400V - 50 Hz - 730 U/min)	Electric motor 18,5 kW (400 V - 50 Hz - 730 rpm)	AMT 5 (II 3G Ex nA II T3)
	69030		Elektromotor 18,5 kW (400V - 50 Hz - 1.475 U/min)	Electric motor 18,5 kW (400 V - 50 Hz - 1475 rpm)	AMT 5 (S) (II 3G Ex nA II T3)
	69040		Elektromotor 22 kW (400V - 50 Hz - 1.475 U/min)	Electric motor 22 kW (400 V - 50 Hz - 1475 rpm)	AMT 6 (II 3G Ex nA II T3)
	108174		Elektromotor 28 kW (400V - 50 Hz - 1.475 U/min)	Electric motor 28 W (400 V - 50 Hz - 1475 rpm)	AMT 7 (II 3G Ex nA II T3)

* Rührflügel: verzinkt, gehärtet oder V2A; Rührflügelgröße gemäß SUMA-Auslegung (siehe Lieferschein)

* Propeller: zinc-coated, hardened or V2A; propeller size according to SUMA-specification (see supply note)

3. Wandhalterung Rührigant AMT Wall mount Giantmix AMT

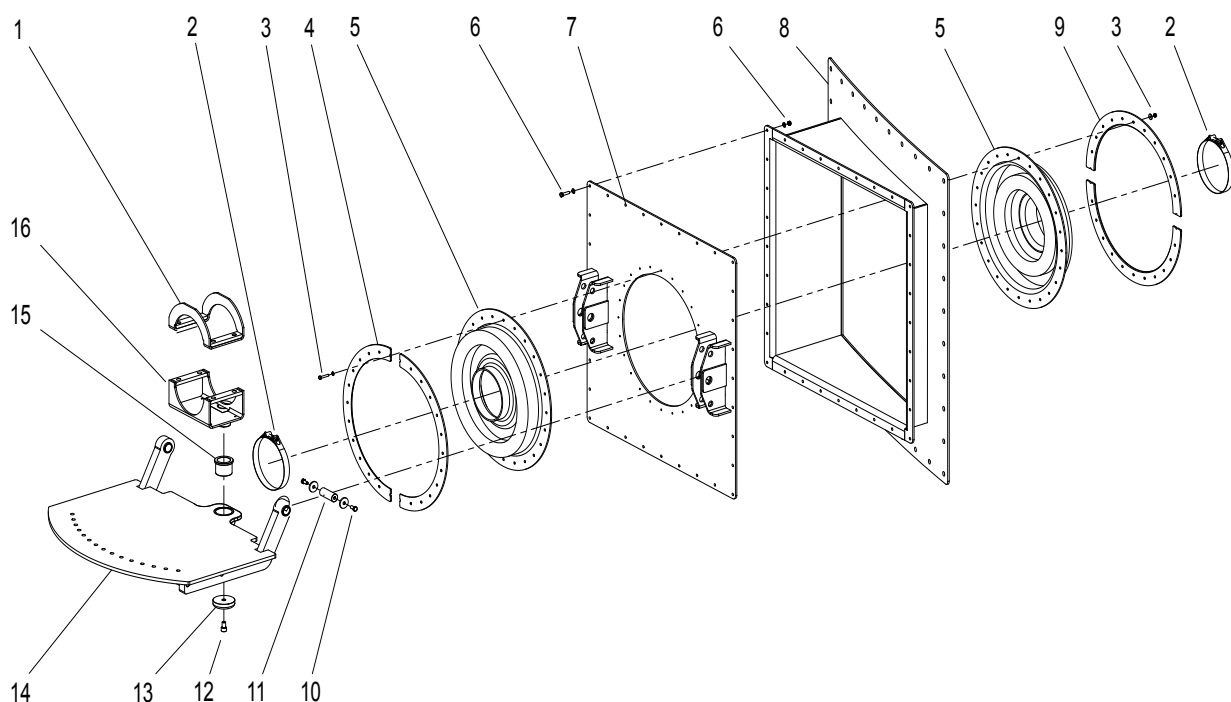


Abb. 3: Wandhalterung Rührigant AMT
Wall mount Giantmix AMT

Pos. Item	Art.-Nr. Art. N°	Stk. Quant.	Bezeichnung	Description	Bemerkungen Notes
1	112702	1	Klemmbügel	Coulter clamp	
2	113865	2	Schlauchschelle	Hose clip	226-239 / W4
3	113485	24	Sechskantschraube	Hexagon bolt	DIN 933-A2 - M8x45
	100305	24	Sechskantmutter	Hexagon nut	DIN 934-A2 - M8
	100264	48	Unterlegscheibe	Shim	DIN 125-A2 - A8,4
4	116576	2	Befestigungshalbring	Fastening ring half	verzinkt/ galvanised
5	109857	2	Dichtmembrane	Sealing membrane	EPDM 60 - Ø706
	100292	32	Sechskantschraube	Hexagon bolt	DIN 933-A2 - M10x40
	105715	32	Sicherungsmutter	Lock nut	DIN 985-A2 - M10
6	100262	64	Unterlegscheibe	Shim	DIN 125-A2 - A10,5
	111144	1	Platte mit Halter	Plate with retainer	
8	*	1	Dichtplatte mit Kasten (abhängig v. Behälterradius)	Sealing plate with box (depends on tank radius)	V2A (1.4301)
9	114833	2	Befestigungshalbring	Fastening ring half	V2A (1.4301)
10	100398	4	Sechskantschraube	Hexagon bolt	DIN 933-8.8-vz/galv. - M12x25
	110265	4	Scheibe	Washer	d13 D46,5 t5
11	102194	2	Steckbolzen	Locking pin	D90
12	107215	1	Zylinderschraube	Cheese-head screw	DIN 912-8,8-vz/galv. - M16x25
13	112474	1	Spanndeckel	Clamping plate	
14	110941	1	Schwenkrahen	Pivoting frame	
15	111107	1	Sinterbuchse	Sintered bushing	DIN 1850-CTF-60x75/85x60/8
16	110912	1	Rohrgelenk	Tube hinge	



SUMA Rührtechnik GmbH

Martinszeller Str. 21
DE-87477 Sulzberg
Telefon +49 (0) 83 76/92 131-0
Telefax +49 (0) 83 76/92 131-19
E-Mail: info@suma.de
Internet: www.suma.de

Alle Rechte vorbehalten
© 2011 Originalausgabe